

INHOUD

1. Voorwoord	4
2. Veiligheidsinstructies en voorzorgen	5
3. Informatie over de ventilatie-unit	7
3.1 Omschrijving	7
3.2 Afmetingen en gewicht	7
3.3 Technische gegevens	8
3.4 EPB gegevens	9
3.5 Prestatiegrafieken	9
3.6 Componenten	10
3.7 Standaard toebehoren	11
3.8 Beschikbare accessoires	11
4. Voorbereiden van de installatie	12
4.1 Ontvangst van de goederen	12
4.2 Transport en opslag	12
4.3 Uitpakken	12
4.4 Installatievoorbeeld van de BT2.5F	13
4.5 Minimumafstanden rondom het ventilatietoestel	14
5. Installatie	14
5.1 Montagemogelijkheden	14
5.1.1 Plafondmontage	14
5.1.2 Verticale muurmontage	15
5.2 Condensafvoer	15
5.3 Aansluiten van de luchtkanalen	17
5.4 Instellen van de verschillende ventilatiestanden	18
5.5 Bedradingsschema	19
5.5.1 Schematische voorstelling	19
5.5.2 Beschrijving van de verschillende klemmen en componenten van het controlepaneel	20
5.6 Bedieningsmogelijkheden	21
5.6.1 De bedrade 3-standenschakelaar	21
5.6.2 De RF bediening	21
5.6.3 De vochtsensor (RH of %RV)	22
5.6.4 De CO ₂ -sensor	23
5.6.5 Domotica	24
6. Opstarten van het ventilatietoestel	25
6.1 Algemeen	25
6.2 Domotica / 3-standenschakelaar	25
6.3 Koppelen van de RF bediening	26
6.4 Koppelen van de vochtsensor	26
6.5 Koppelen van de CO ₂ -sensor	27
7. Comfortverhogende maatregelen	28
7.1 Plaatsen van geluidsdempers	28
7.2 Plaatsen van een voorverwarmer	28
8. Storingen en foutmeldingen	29
8.1 Weergave van storingen op het controlepaneel (PCB)	29
8.2 Weergave van storingen op de RF schakelaar	29
8.3 Weergave van storingen op de vochtsensor	30
8.4 Weergave van storingen op de CO ₂ -sensor	31
8.5 Calamiteit	31
8.6 Storingstabel	32
9. Onderhoud en inspectie	34
9.1 Filtervervanging	34
9.2 Onderhoud voor professionelen	35
10. Garantie en aansprakelijkheid	35
11. CE-Conformiteitsverklaring	36

1. VOORWOORD

Vanuit onze passie voor ventilatie hebben we de voorbije jaren enorm veel energie gestoken in de ontwikkeling van nieuwe ventilatieproducten en in het bijzonder in dit ventilatietoestel met buitengewoon goede prestaties op het vlak van energiezuinigheid, akoestiek, betrouwbaarheid en bedieningsgemak.

Vertrekkende vanuit de basisfilosofie dat ventilatiesystemen vooral moeten zorgen voor een toename van het wooncomfort door het creëren van een gezond binnenklimaat met een minimum aan energie en met een maximale efficiëntie, zijn wij ervan overtuigd dat enkel en alleen een mechanisch ventilatiesysteem met warmterecuperatie voldoet aan deze hoge eisen. Bij deze systemen zal de ingeblazen ventilatielucht immers zeer weinig bijkomende energie vereisen om op een aangename temperatuur in de kamer te worden ingeblazen. De warmte, die aan de verse buitenlucht moet worden toegevoegd, wordt hierbij voor het overgrote deel uit de extractielucht gehaald alvorens deze naar buiten zal worden afgevoerd. Hiermee daalt de benodigde energie om de verse lucht op te warmen tot boven de 80% en dit enkel in de meest nadelige situatie!

Ook tijdens de warme zomermaanden is een ventilatiesysteem D interessant want tijdens deze periode van het jaar zal de ingebouwde bypassklep, vooral tijdens de nacht, worden geopend waardoor de woning automatisch zal worden voorzien van gezonde, frisse buitenlucht en zal de verdere opwarming van de woning worden tegengegaan.

U merkt het: met een mechanisch ventilatiesysteem wordt het wooncomfort in uw woning gevoelig verhoogd en met het nieuwe BT2.5F ventilatietoestel haalt u één van de meest performante toestellen in huis om dit te realiseren. Wij zijn ervan overtuigd dat het zal voldoen aan al uw verwachtingen.

2. VEILIGHEIDSINSTRUCTIES EN VOORZORGEN

Dit apparaat is geproduceerd in overeenstemming met de volgende richtlijnen:

- Machinerichtlijn, 2006/42/EC
- Laagspanningsrichtlijn, 2006/95/EC
- Elektromagnetische compatibiliteitsrichtlijn, 2004/108/EC

Lees deze handleiding zorgvuldig alvorens te starten met het installeren en de ingebruikname van het ventilatietoestel. Het installeren en onderhouden van het ventilatiesysteem mag uitsluitend door gekwalificeerde vaklui en in overeenstemming met de geldende lokale en wettelijke voorschriften worden uitgevoerd. Begetube kan niet verantwoordelijk worden gesteld voor schade en/of ongevallen die te wijten zijn aan het niet naleven van de veiligheidsinstructies. Dit geldt ook bij het aanbrengen van wijzigingen aan het apparaat zonder voorafgaandelijke schriftelijke toestemming van de producent.

Belangrijkste veiligheidsvoorschriften:



GEVAAR

Vooraleer u start met onderhoudswerkzaamheden of andere werken aan het toestel, dient u zich ervan te vergewissen dat het toestel is losgekoppeld van het elektriciteitsnet.

Vooraleer u start met de installatie- of onderhoudswerkzaamheden, dient u zich ervan te vergewissen dat alle ronddraaiende en bewegende onderdelen in stilstand zijn.

Zorg ervoor dat de ventilatoren niet aangeraakt kunnen worden via de aanwezige ventilatiekanalen, noch via de aanwezige inspectieluiken.

Indien u vloeistoffen aantreft aan onder spanning staande delen, dan dient u het apparaat meteen volledig uit te schakelen. Schakel het apparaat niet aan, indien de beschikbare netspanning niet overeenstemt met de vereiste voedingsspanning van het apparaat (zie label).

Het apparaat dient geaard te worden in overeenstemming met de huidige voorschriften van elektrische toestellen. Het is niet toegelaten om het toestel te gebruiken als het niet geaard is.



WAARSCHUWINGEN

Het maken, wijzigen of verwijderen van elektrische verbindingen en onderhoud mogen uitsluitend door gekwalificeerde vaklui worden uitgevoerd, conform de richtlijnen van de fabrikant en de geldende veiligheidsvoorschriften.

Tijdens het installeren en uitvoeren van onderhoudswerkzaamheden dient u beschermende kledij te dragen.

Let op voor scherpe randen van de unit tijdens het installeren of uitvoeren van onderhoudswerkzaamheden.

Raak geen verwarmingselementen aan tot u er zeker van bent dat deze volledig afgekoeld zijn (enkel bij aanwezigheid van een voorverwarmer).

U dient het gewicht van het ventilatietoestel in acht te nemen en u dient het voorzichtig te transporteren en te installeren.

Gebruik passende hulpmiddelen om het toestel eenvoudig te kunnen manipuleren en installeren.

Het toestel moet steeds worden aangesloten op een elektrische kring voorzien van een zekeringsautomaat.

Het toestel moet steeds binnen het beschermd volume (= binnen de geïsoleerde schil) van de woning worden geplaatst.

De verbindingen met de buitenomgeving (IN en OUT) en het ventilatietoestel moeten steeds met geïsoleerde kanalen worden uitgevoerd.

Vrije buiseindes tijdens de installatie en andere werkzaamheden dienen steeds afgesloten te worden om vervuiling van het kanalennet tegen te gaan.



ALVORENS DE INSTALLATIE OP TE STARTEN

Zorg ervoor dat er geen vreemde objecten binnenin het ventilatietoestel aanwezig zijn

Controleer met de hand of de ventilatoren vrij kunnen ronddraaien

Controleer de ondergrond

Controleer of alle componenten op de juiste manier en volgens de geldende richtlijnen werden aangesloten



GEVAAR: MOGELIJKS AANZUIGEN VAN ROOKGASSEN

Als het ventilatietoestel in de anti-vriesmodus werkt, zal het pulsiedebiet automatisch worden verminderd en zal mogelijk het extractiedebiet worden verhoogd. Hierdoor komt de woning tijdelijk in onderdruk te staan en kan dit bij het gelijktijdig in werking zijn van andere open verbrandingstoestellen (open haard,...) aanleiding geven tot extreem gevaarlijke situaties door b.v. het mogelijk aanzuigen van rookgassen.

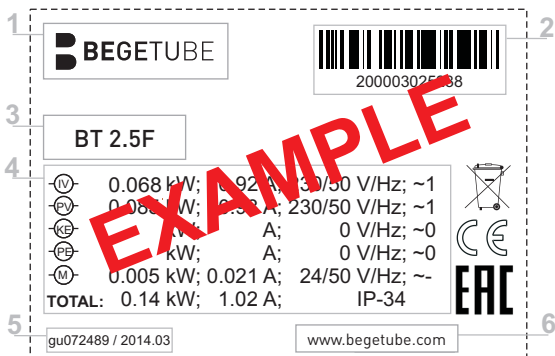
Om dergelijke zeer gevaarlijke situaties te vermijden is het noodzakelijk dat u in deze specifieke gevallen steeds het hulpcontact (normaal open) van het verbrandingstoestel of van een externe sensor/schakelaar koppelt met het contact X25 van de sturing van het ventilatietoestel. Hierdoor zal de extractieventilator van het ventilatietoestel tijdelijk worden uitgeschakeld van zodra er een verbinding ontstaat tussen beide klemmen van contact X25. Ook het plaatsen van een voorverwarmer kan in deze specifieke gevallen aangewezen zijn. Raadpleeg paragraaf 5.5.1, 5.5.2 en 5.6.5 voor meer info.

TIP: Zorg ook voor voldoende afstand tussen de aanzuigopening van de verse buitenlucht en schouwen van verbrandingsketels of andere bronnen van luchtvervuiling.

ELEKTRISCHE GEGEVENS VAN HET TOESTEL

Kleef het label met de technische gegevens in deze handleiding zodat u steeds meteen de benodigde info ter hand hebt bij het consulteren van dit document.

1. Logo
2. Interne productiecode
3. Naam van het toestel
4. Technische gegevens
5. Serienummer van het ventilatietoestel
6. Internetadres



Kleef hier het etiket met de PCB en PB QR-codes

3. INFORMATIE OVER DE VENTILATIE-UNIT

3.1 Omschrijving

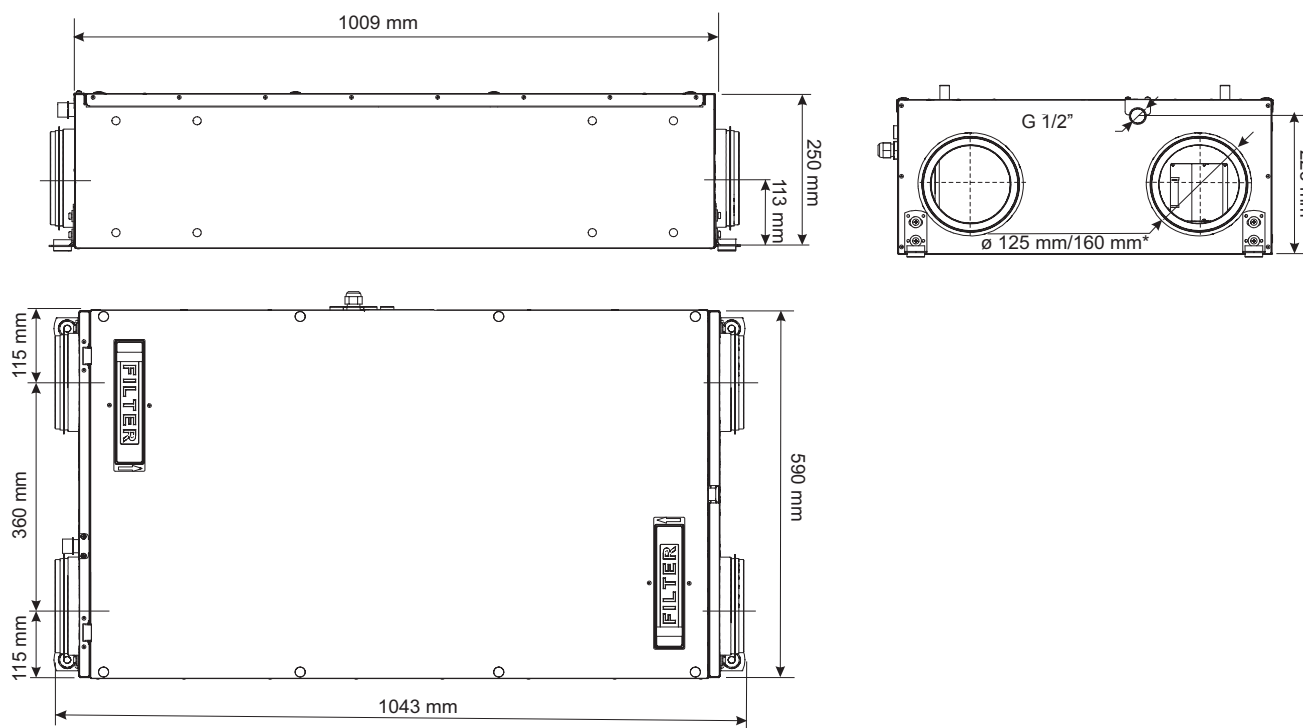
Het Begetube ventilatietoestel BT2.5F is geschikt voor residentiële ventilatietoepassingen en is uitgerust met een tegenstroom warmtewisselaar met een rendement tot 90%. Het toestel voorziet de woning van de nodige verse lucht en gebruikt de warmte van de extractielucht om de ingeblazen lucht voor te verwarmen. Dit toestel voldoet aan de ErP 2018 en passiefhuis richtlijnen. De unit is voorzien van een geïntegreerde sturing dewelke met verschillende randapparaten kan communiceren. Ook het aansturen van de unit met een domoticasysteem is op een eenvoudige wijze te realiseren. Het ventilatietoestel kan worden ingezet in installaties overeenkomstig de prestatiekenmerken van het toestel en mag enkel binnenin de woning worden geïnstalleerd. Het temperatuurbereik van de unit (binnentemperatuur) is van +5 tot 40°C. Op plaatsen met vaak voorkomende negatieve buitentemperaturen is de plaatsing van een voorverwarmer steeds aan te bevelen.

Productnaam: BT2.5F
 Sturing: PCB
 Type: Advanced
 Warmterecuperatie: JA
 Temperatuurcontrole: JA
 Bypassklep: JA, volledig, modulerend

⚠ OPGELET: Dit toestel is niet geschikt voor het ventileren van zwembaden, sauna's of andere gelijkaardige ruimtes.

3.2 Afmetingen en gewicht

BT2.5F



Gewicht (zonder verpakking en toebehoren): 30kg

3.3 Technische gegevens

Doel:	residentieel
Energie efficiëntie klasse (EU 1254/2024)	A
Warmterecuperatie (volgens EN 13141-7)	84 [%]
SFP (EN 13142)	0,28 [W/(m³/h)]
Referentiedebiet (EN13141-7)	0,05 [m³/s]
Referentiedrukverschil (EN13141-7)	50 [Pa]
Luchtdichtheidsklasse (EN13141-7)	A1
Max. debiet (EN13141-7)	250 (m³/h)
Totaal opgenomen vermogen/stroom	0,14/1,05 (kW/A)
Isolatie dikte van de panelen	20 (mm)
Extractiefilter (klasse, afmetingen in mm LxBxH) Standaard	Coarse 65% (G4) (185x25x168)
Filter aangezogen verse buitenlucht (klasse, afmetingen in mm LxBxH) Standaard	Coarse 65% (G4) (185x25x168)
Ventilator type	EC
Type ventilatorschoepen	achterwaarts gekromde schoepen
Beschermingsklasse van het ventilatietoestel	IP 34
Extractieventilator	
Spanning	230 (V) / 50 (Hz)
Vermogen/stroom	0,068/0,5 (kW/A)
Maximum toerental	3920 (tr/min.)
Controlespanning	0-10 (V)
Beschermingsklasse	IP 54
Isolatieklasse	B
Pulsieventilator	
Spanning	230 (V) / 50 (Hz)
Vermogen/stroom	0,068/0,5 (kW/A)
Maximum toerental	3920 (tr/min.)
Controlespanning	0-10 (V)
Beschermingsklasse	IP 54
Isolatieklasse	B
Bypassmotor	
Spanning	24 (V)
Vermogen/stroom	0,001/0,048 (kW/A)
Beschermingsklasse	IP40

BT 2.5 F	LWA totaal, dB(A)	LWA, dB(A)						
		125 Hz	250 Hz	500 Hz	1 kHz	2 kHz	4 kHz	8 kHz
Toevoer	63	45	58	52	53	58	54	40
Afvoer	58	43	54	48	49	52	48	32
Omgeving	49	31	44	46	38	37	29	27

Gemeten bij 175 m³/h en 50Pa

Opmerking: wijzigingen voorbehouden

3.4 EPB gegevens

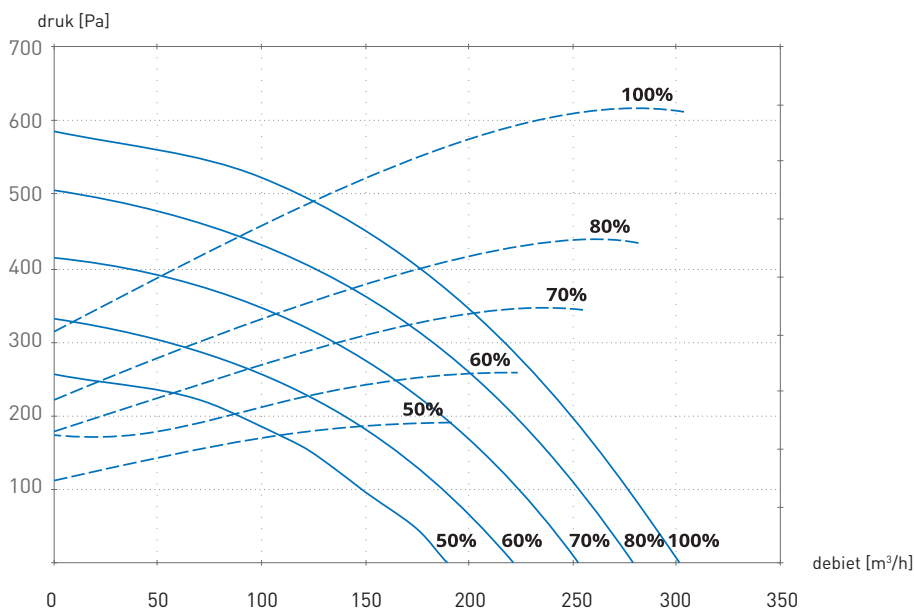
Rendement volgens NBN EN308 [EPB Gegevens]				
qv21	[m ³ /h]	202	224	252
ηt	[%]	80	79	78

Opgenomen vermogen [EPB Gegevens]		Type motor: DC
Luchtdebiet [m ³ /h]	Vermogen [W]	Automatische regeling: Nee
252	139	Zomerbypass: Volledig

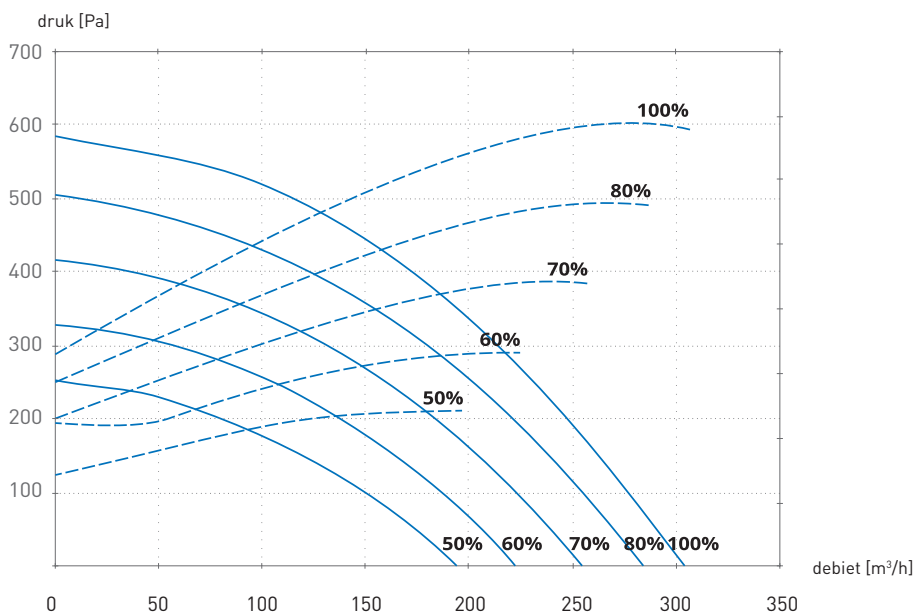
3.5 Prestatiegrafieken

Beschikbare druk bij 250m³/h met 2 x Coarse 65% (G4) filters: 200Pa

Pulsie

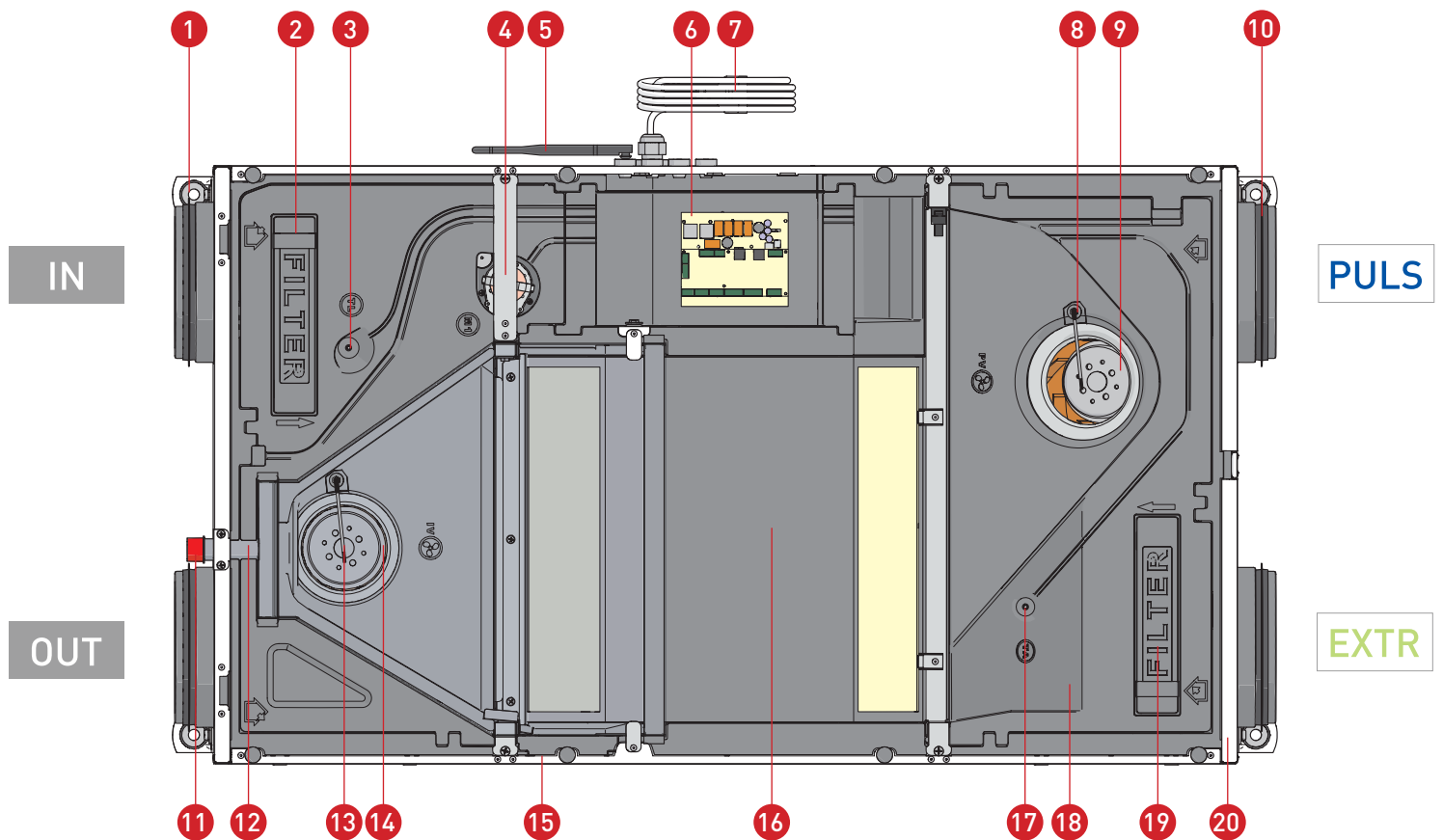


Extractie



— beschikbare druk
 - - - opgenomen vermogen

3.6 Componenten



- 1 montagehaken met anti-vibratierubbers (4x)
- 2 buitenluchtfILTER Coarse 65% (G4) (optioneel ePM₁₀ 55% (M5))
- 3 temperatuursensor aangezogen buitenlucht (IN)
- 4 bypassmotor (stappenmotor)
- 5 antenne nodig voor RF communicatie met het toestel (868 MHz)
- 6 sturing van het ventilatietoestel
- 7 aansluitsnoer met stekker 3x2.5mm² / 1.5m
- 8 temperatuursensor pulsielucht (PULS)
- 9 pulsieventilator
- 10 aansluitflens met dichtingsring dia 160mm (4x)
- 11 standaard condensafvoeraansluiting 1/2"
- 12 condensafvoerbak
- 13 temperatuursensor uitgaande vervuilde lucht (OUT)
- 14 extractieventilator
- 15 afsluitdop
- 16 warmtewisselaar
- 17 temperatuursensor extractielucht (EXTR)
- 18 EPP behuizing
- 19 extractieluchtfILTER Coarse 65% (G4)
- 20 stalen omkasting

IN aangezogen verse buitenlucht

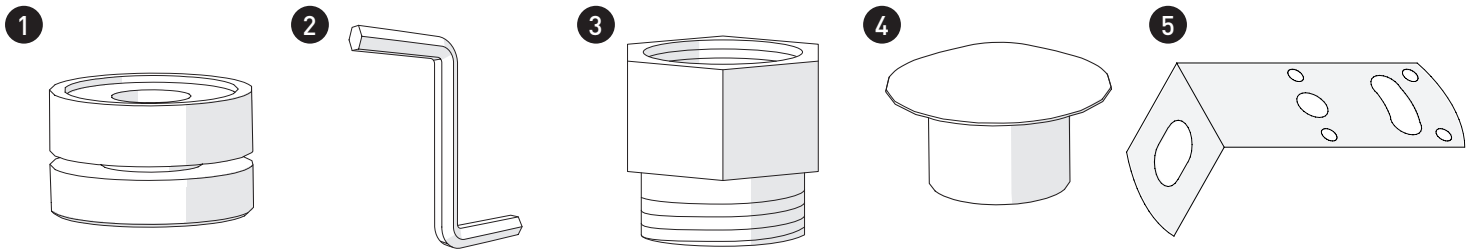
PULS toevoer of pulsielucht

OUT uitgaande vervuilde lucht

EXTR afvoer of extractielucht

3.7 Standaard toebehoren

Het standaardpakket omvat:



1. vier 2-delige anti-vibratierubbers (nodig voor een trillingsvrije montage van het toestel)
2. imbusleutel 4mm (nodig voor het losschroeven van het frontpaneel)
3. adaptor 1/2" x 3/4"EK (te monteren op de aangesloten condensafvoer voor de aansluiting van de condensafvoerslang)
4. 8 afdekkapjes voor op de bevestigingsschroeven van het frontpaneel
5. 2 extra-lange bevestigingshaken voor plafondmontage (te monteren aan de kant van de condensafvoer IN/OUT)

3.8 Beschikbare accessoires



RF bediening 018.491.001



CO₂-sensor 018.492.001



Vochtsensor 018.492.002



Filterset 2 x Coarse 65% (G4) (standaard)
010.912.300
Filterset Coarse 65% (G4)/ePM₁₀ 55% (M5)
010.912.301



Membraansifon 018.493.010

4. VOORBEREIDEN VAN DE INSTALLATIE

4.1 Ontvangst van de goederen

Elk ventilatietoestel wordt grondig gecontroleerd alvorens het wordt verzonden. Na ontvangst van de goederen is het belangrijk dat u controleert of de geleverde materialen wel de bestelde materialen zijn en dat deze niet beschadigd zijn.

Indien u een beschadiging vaststelt, dan dient u meteen contact op te nemen met de leverancier/transporteur.

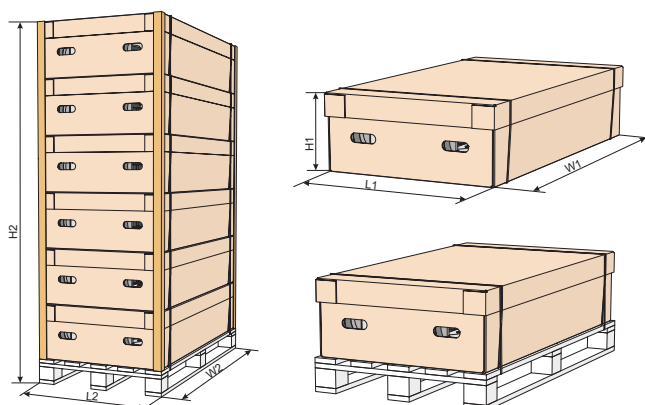
Bij verkeerd geleverde materialen dient u contact op te nemen met uw leverancier.

4.2 Transport en opslag

Alle ventilatietoestellen werden zorgvuldig verpakt om ze te beschermen tijdens het transport van bij de producent tot bij de eindgebruiker. Bij het uitpakken van de unit dient u na te kijken of het toestel niet beschadigd is. Beschadigde toestellen mogen niet worden geïnstalleerd. De verpakking dient enkel als bescherming van het toestel. Tijdens het laden, lossen en het stockeren van de toestellen dient u steeds de meest geschikte liftgereedschappen te gebruiken om eventuele schade en lichamelijke letsels te vermijden. Probeer geen toestellen te verplaatsen door aan het elektrisch snoer te trekken en vermijd hevige stoten tegen het toestel.

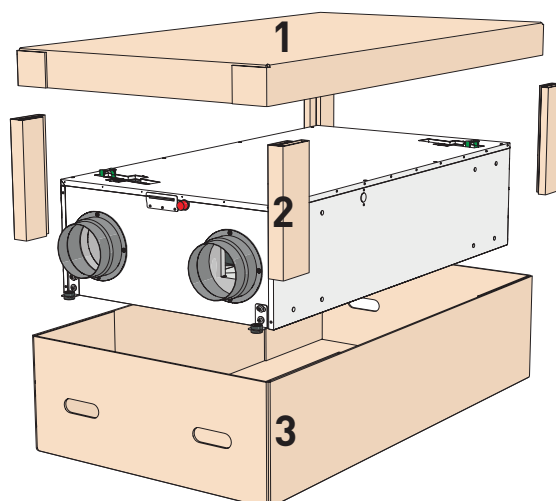
De toestellen dienen gestockeerd te worden in een stofvrije ruimte met een temperatuur tussen de 5 en 30°C en met een relatieve vochtigheid van max. 70%.

De unit mag enkel met passend liftgereedschap worden verplaatst.

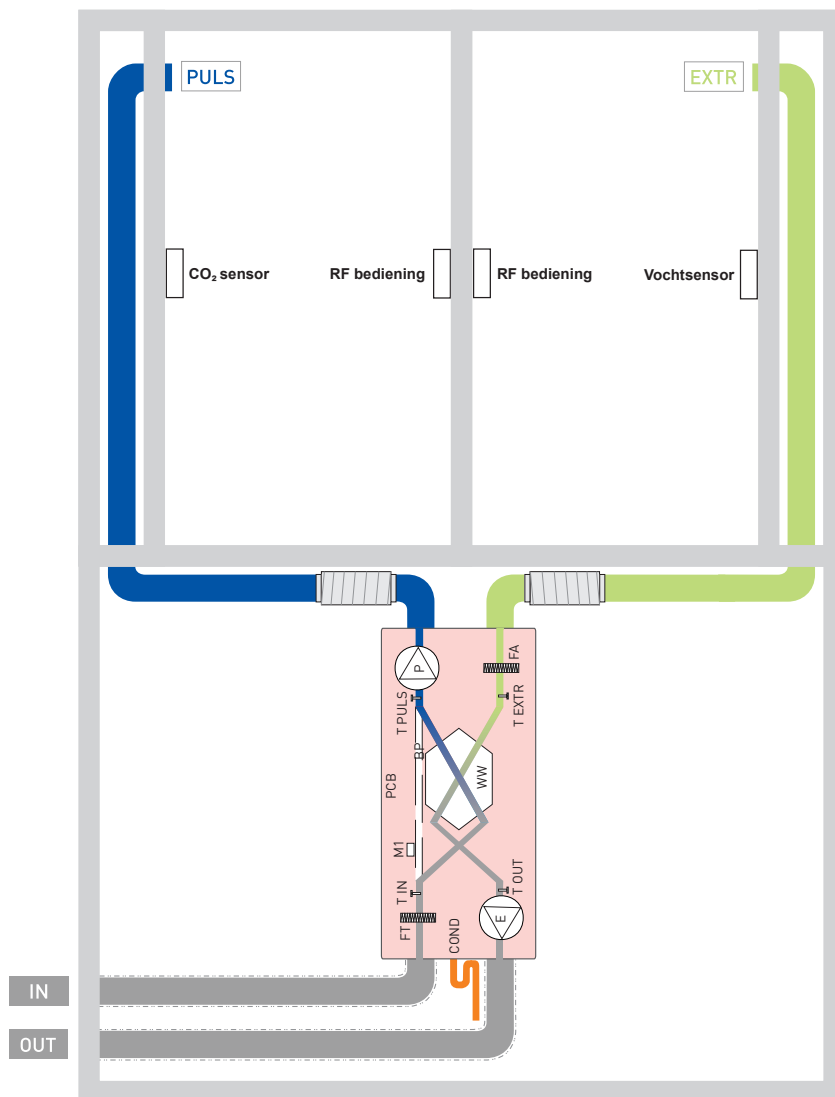


Afmetingen individuele verpakking			Afmetingen palletverpakking			Max. aantal toestellen per pallet
H1 [mm]	L1 [mm]	B1 [mm]	H2 [mm]	L2 [mm]	B2 [mm]	[st.]
260	680	1120	2240	785	1155	8

4.3 Uitpakken



4.4 Installatievoorbeeld van de BT2.5F



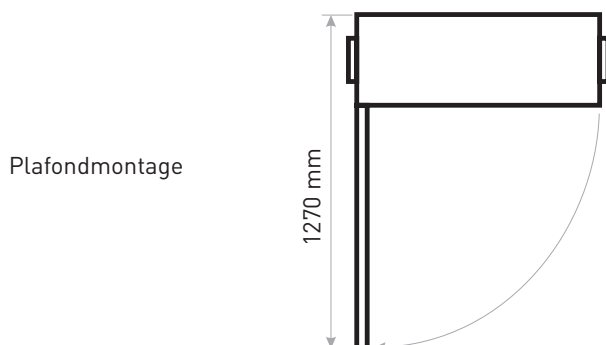
buitenaansluitingen steeds uit te voeren in Isopipe

Het toestel beschikt over een 1/2" aansluitmogelijkheid om het gevormde condenswater af te voeren. Deze aansluiting is VERPLICHT te gebruiken en met een geschikte sifon aan te sluiten op de riolering.

- IN = aangezogen verse buitenlucht
- PULS = pulsuelucht / toevoer
- OUT = afgevoerde vervuilde lucht
- EXTR = extractielucht / afvoer
- E = extractieventilator
- P = pulsieventilator
- WW = warmtewisselaar
- FT = filter - buitenlucht (standaard Coarse 65% (G4) / optioneel ePM₁₀ 55% (M5))
- FA = filter - extractie (standaard Coarse 65% (G4))
- T IN = temperatuur aangezogen buitenlucht
- T OUT = temperatuur afgevoerde vervuilde lucht
- T PULS = pulsueluchttemperatuur
- T EXTR = extractieluchttemperatuur
- COND = condensafvoer
- PCB = controller van het ventilatietoestel
- M1 = bypassmotor
- BP = bypass

4.5 Minimumafstanden rondom het ventilatietoestel

Voorzie een minimale afstand van 20cm rondom het ventilatietoestel. Deze vrije ruimte is absoluut nodig om achteraf eenvoudig de filters te kunnen vervangen en om onderhoudswerkzaamheden mogelijk te maken.



Benodigde ruimte onder het toestel om het frontpaneel eenvoudig te kunnen monteren en demonteren bij plafondmontage.

! BELANGRIJK: Het ventilatietoestel moet steeds eenvoudig toegankelijk zijn (ook na montage).

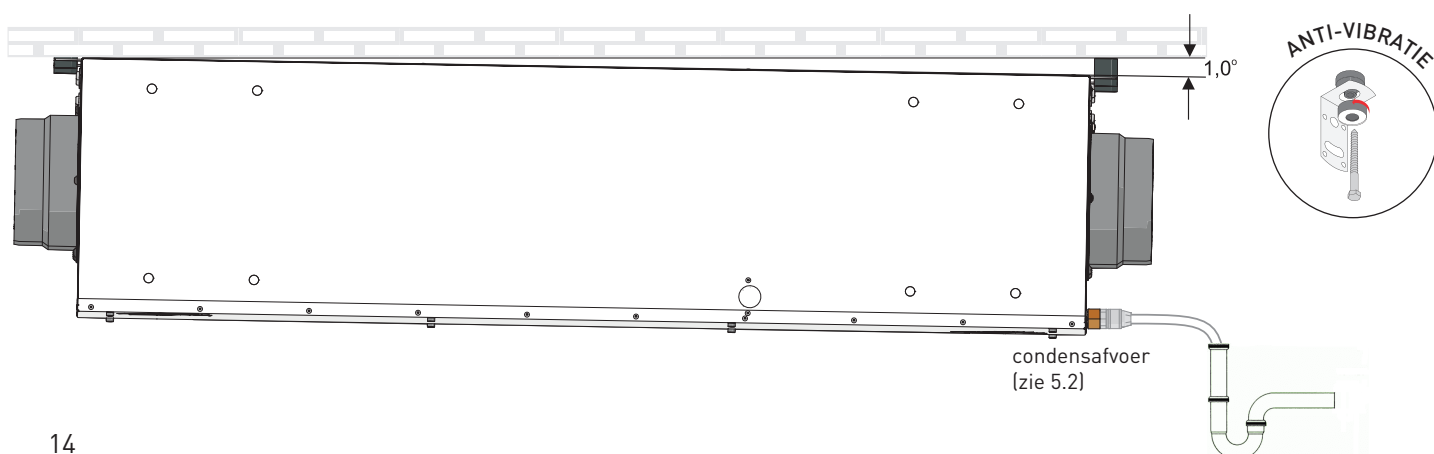
5. INSTALLATIE

- De installatie mag enkel worden uitgevoerd door ervaren vaklui.
- Bij het verbinden van de kanalen met het ventilatietoestel dient u elk kanaal met de juiste aansluiting van het toestel te verbinden. Bekijk hiervoor aandachtig de labels die op het toestel werden aangebracht.
- Wij raden u aan om de aansluitingen van het ventilatietoestel te beschermen tegen stof en vuil zolang het kanaal niet volledig is afgewerkt en aangesloten.
- Het is raadzaam om geen bochten en T-stukken rechtstreeks op de aansluitflenzen van het toestel te monteren, maar om steeds te starten met een recht kanaal van minimum 0,5m.
- U dient de unit op te hangen met de bijgeleverde beugels en bijhorende rubberen anti-vibratiestuds om trillingsgeluiden te voorkomen. De anti-vibratierubbers moeten met de metalen insert of ingewerkte rondel naar de voorzijde gemonteerd worden.
- U dient voldoende ruimte te voorzien voor het vervangen van de filters en voor het verwijderen van het frontpaneel voor onderhoudswerkzaamheden.
- Gelieve het ventilatietoestel op min. 40cm afstand van een nabijgelegen lokaal te monteren om geluidshinder t.g.v. de werking van het toestel te vermijden.
- De ventilatiekanalen dienen eenvoudig te kunnen worden losgekoppeld van de unit om op een eenvoudige manier onderhoud te kunnen uitvoeren.

5.1 Montagemogelijkheden

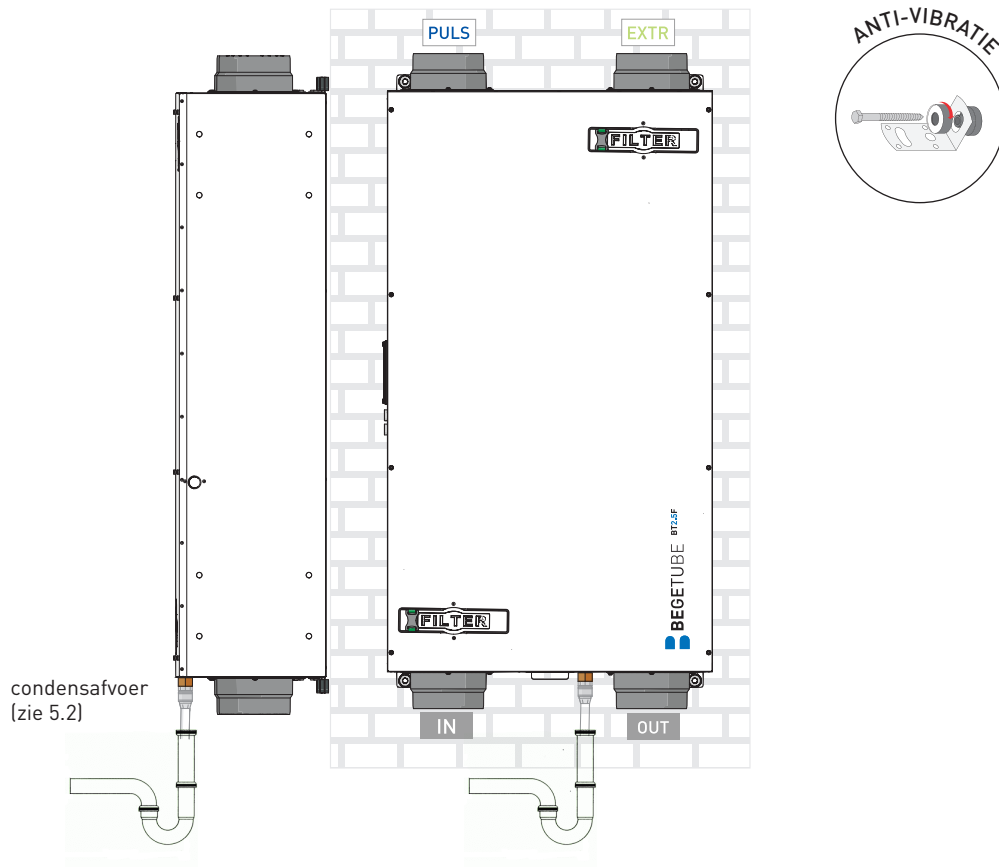
5.1.1 Plafondmontage

- montage met het deksel naar beneden gericht.
- **VERPLICHT AFSCHOT VAN 1°** om een goede condensafvoer mogelijk te maken in de richting van de buitenaansluitingen. Gebruik hiervoor de 2 extra-lange montagehaken om het vereiste afschot te realiseren (zie bijgeleverde accessoires).
- Kies de juiste schroeven en pluggen i.f.v. de ondergrond of materiaal waartegen de unit zal worden gemonteerd. Ook het gebruik van chemische verankering kan in bepaalde omstandigheden noodzakelijk zijn om de vereiste draagkracht te bekomen.



5.1.2 Verticale muurmontage

- waterpas te monteren
- Kies de juiste schroeven en pluggen i.f.v. de ondergrond of materiaal waartegen de unit zal worden gemonteerd. Ook het gebruik van chemische verankering kan in bepaalde omstandigheden noodzakelijk zijn om de vereiste draagkracht te bekomen.



5.2 Condensafvoer

Om een goede werking van het ventilatietoestel gedurende de volledige levensduur te garanderen, is het zeer belangrijk dat de condensafvoer op een correcte manier wordt gerealiseerd. Het niet of foutief aansluiten van de condensafvoer kan leiden tot sterk verminderde prestaties, een verkorte levensduur en beschadigingen die zowel aan de binnenzijde als aan de buitenzijde van het ventilatietoestel kunnen optreden.

Om al deze voorgaande redenen is het uitermate belangrijk dat u meteen na het ophangen of plaatsen van het ventilatietoestel de condensafvoer van het ventilatietoestel in orde brengt. In tegenstelling tot een condensafvoer van een condenserende verwarmingsketel dient de condensafvoer van een ventilatietoestel steeds als een gesloten verbinding te worden uitgevoerd.

Bij al onze ventilatietoestellen zal er gedurende de koudste maanden van het jaar condens worden gevormd in het compartiment van de vervuilde afgevoerde lucht na doorgang doorheen de warmtewisselaar.

De condensafvoer dient op één van de drie onderstaande manieren te worden gerealiseerd:

1. Door gebruik te maken van een membraansifon

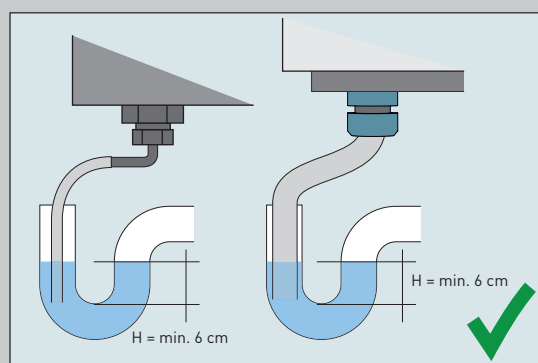
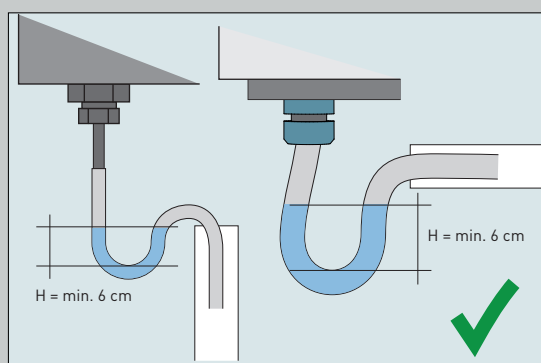
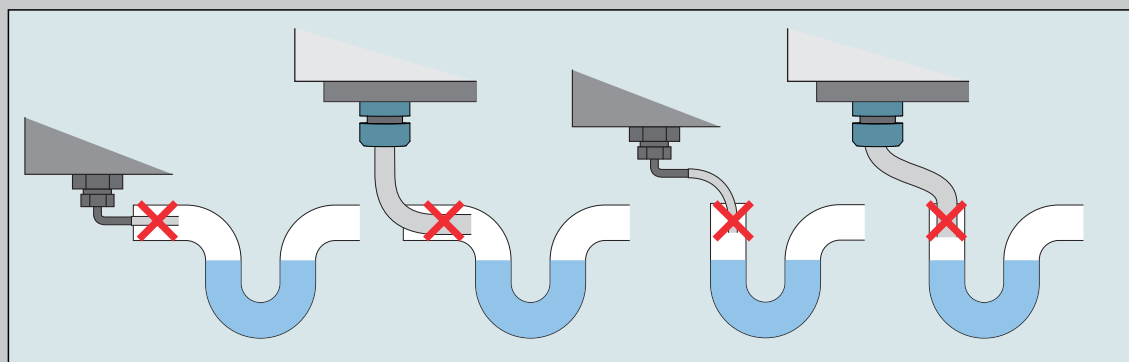
Deze sifon kan zowel horizontaal als verticaal worden gemonteerd en is daarom universeel inzetbaar. De meeste membraansifons moeten voorafgaand aan de plaatsing worden getest op de correcte werking van het membraan. Ook de aangeduide stromingsrichting moet worden gerespecteerd.

2. Door gebruik te maken van een balsifon

Dergelijke sifons hebben intern een klein balletje waardoor het gevormde condenswater in slechts 1 richting doorheen de sifon kan worden afgevoerd. Het balletje zorgt ervoor dat de sifon luchtdicht wordt afgesloten bij de kleinste onderdruk waardoor hij uitermate geschikt is voor ventilatietoestellen. Enig nadeel is dat de balsifon uitsluitend horizontaal mag worden gemonteerd.

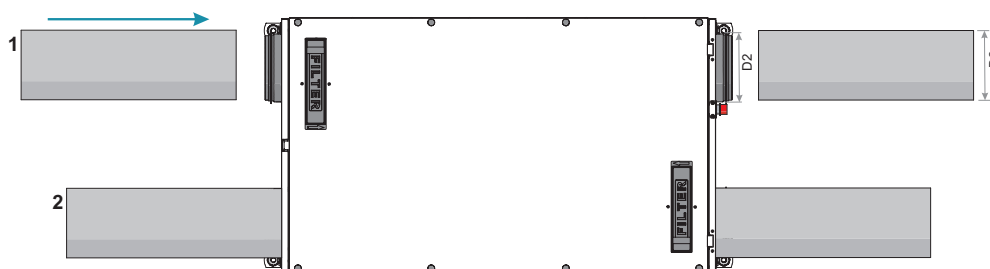
3. Door gebruik te maken van een flexibele, bij voorkeur transparante leiding

Deze leiding dient altijd gevuld te zijn met voldoende water waarbij er steeds een min. hoogteverschil van 6cm moet worden gewaarborgd om het aanzuigen van lucht via deze afvoerleiding onder alle omstandigheden te voorkomen. Het is de goedkoopste en eenvoudigste manier om condenswater op een correcte manier af te voeren maar het vereist wel een regelmatige controle op de aanwezigheid van voldoende water in de transparante leiding. Het waterslot van min. 6cm dient permanent aanwezig te zijn, ook gedurende de warmere periodes waarin er geen condens zal worden gevormd. Om verdamping van het water in de afvoerslang tegen te gaan, kan u enkele druppels glycerine of olijfolie toevoegen aan het water[slot].



Vul de sifon en controleer steeds of deze lekvrij is aangesloten.

5.3 Aansluiten van de luchtkanalen



- De unit is voorzien van kunststoffen aansluitingen in dia.160mm die voorzien zijn van een dichtingsring.
- De ventilatiekanalen moeten ook in de nabijheid van de unit worden gebeugeld.
- Eventuele inspectieopeningen in het kanalennet dienen op min. 50cm van de unit te worden geplaatst om te vermijden dat de ventilatoren met de hand kunnen worden aangeraakt via deze inspectieopeningen.
- Het kanalennet dient steeds te worden uitgevoerd in de diameter van de aansluitingen van de unit (DN160) of groter. Door het gebruik van grotere kanaalsecties zal de luchtsnelheid in de kanalen worden gereduceerd. Dit heeft een positieve invloed op het totale drukverlies van het kanalennet.
- Het gebruik van geluidsdempers op de toevoer en afvoer van het kanalennet heeft een positieve invloed op het geluidsniveau van de gehele installatie. Voorzie dan ook de nodige plaats om geluidsdempers evt. achteraf nog te kunnen plaatsen (zie 7.1).
- Schenk voldoende aandacht aan de luchtdichtheid van uw kanalennet. Hierdoor bekom je een efficiënter ventilatiesysteem.
- Het ventilatietoestel dient steeds binnen het beschermd volume te worden geplaatst (= binnen het geïsoleerde volume van de woning).
- De aansluitingen met de buitenomgeving dienen steeds in geïsoleerde kanalen te worden uitgevoerd om warmteverlies en condensvorming tegen te gaan.
- Een optimale afstand tussen de IN en de OUT (buiten)aansluitingen van de unit bedraagt 3m. Zorg ook voor voldoende afstand tussen de aanzuigopening van de verse buitenlucht en schouwen van verbrandingsketels of andere bronnen van luchtvervuiling.
- Bij voorkeur bevindt de luchttoevoer (IN) zich 2m lager dan de luchtafvoer (OUT) of andere bronnen van luchtvervuiling.
- Fixeer de ventilatiekanalen op regelmatige afstanden zodat trillingen afkomstig van het ventilatietoestel niet worden doorgegeven aan het kanalennet.
- Controleer of de kanaalaansluitingen overeenstemmen met de aangebrachte symbolen op de unit (IN / OUT / PULS / EXTR)

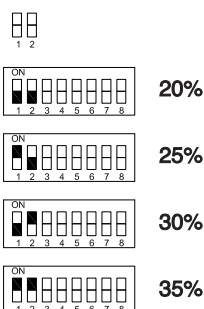
5.4 Instellen van de verschillende ventilatiestanden

Na het monteren van de unit, kan het ventilatiedebiet voor de verschillende ventilatiestanden worden ingesteld. In de meeste gevallen is het voldoende om enkel de maximale stand nog nauwkeuriger in te stellen. De te volgen procedure is als volgt:

- Controleer eerst of het toestel spanningsloos is. Trek, indien nodig, de stekker uit het stopcontact.
- Neem een imbusleutel van 4mm en schroef hiermee het frontpaneel los.
- Op het elektronisch controlepaneel (zie schets op de volgende pagina) bevinden zich 2 rijen met dipswitches. Door het instellen van deze switches kan het ventilatiedebiet voor elke ventilatiestand worden ingesteld.
- Met de bovenste rij van 8 switches wordt het extractiedebiet ingesteld. Met de onderste rij van 8 switches wordt het pulsiedebiet ingesteld.
- De positie van de switches met bijhorend percentage PWM vindt u hieronder.
- Na het beëindigen van de debietsinstellingen, kan het frontpaneel opnieuw worden gemonteerd.

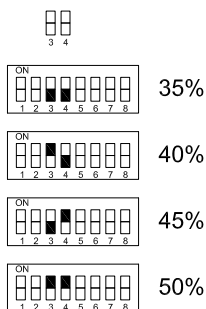
Ventilatiestand: LOW

- instelbereik: van min. tot +/- 160m³/h
- stapgrootte: +/- 10m³/h
- max. opgenomen vermogen: 40W



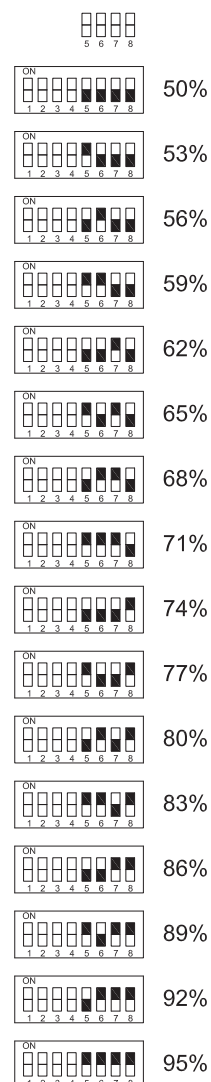
Ventilatiestand: MEDIUM

- instelbereik: van +/-160 tot +/-200m³/h
- stapgrootte: +/- 10m³/h
- max. opgenomen vermogen: 58W



Ventilatiestand: HIGH

- instelbereik: van +/-200 tot maximum
- stapgrootte: +/- 5m³/h
- max. opgenomen vermogen: 139W



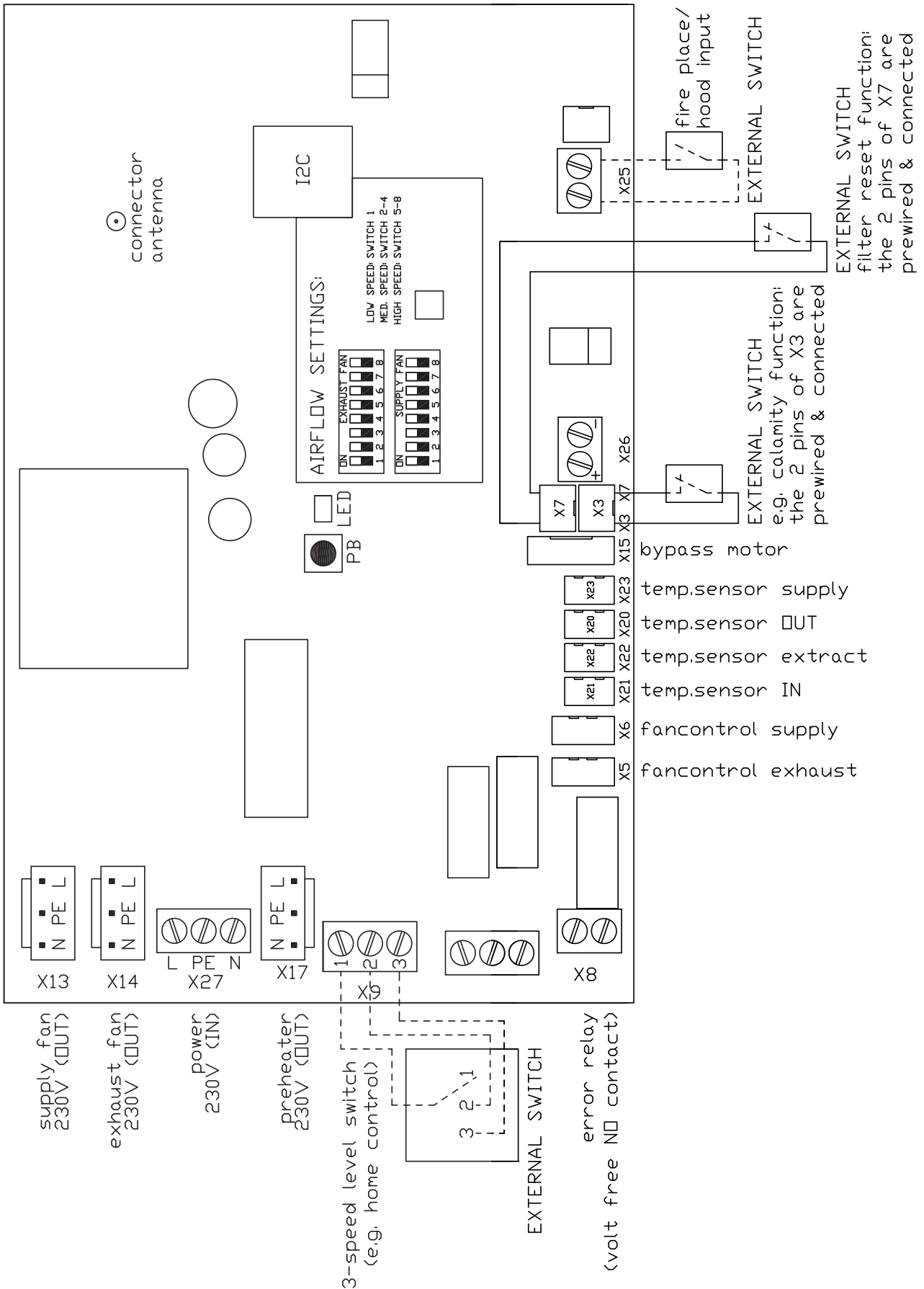
LEGENDE:

- : schakelaar naar boven
- : schakelaar naar beneden

! BELANGRIJK: Meestal is het drukverlies van het kanaalnet voor pulsie en extractie niet gelijk. Dit kan aanleiding geven tot een verschillende instelling van de dipswitches om het ventilatiesysteem in balans te kunnen brengen.

5.5 Bedradingschema

5.5.1 Schematische voorstelling



5.5.2 Beschrijving van de verschillende klemmen en componenten van het controlepaneel

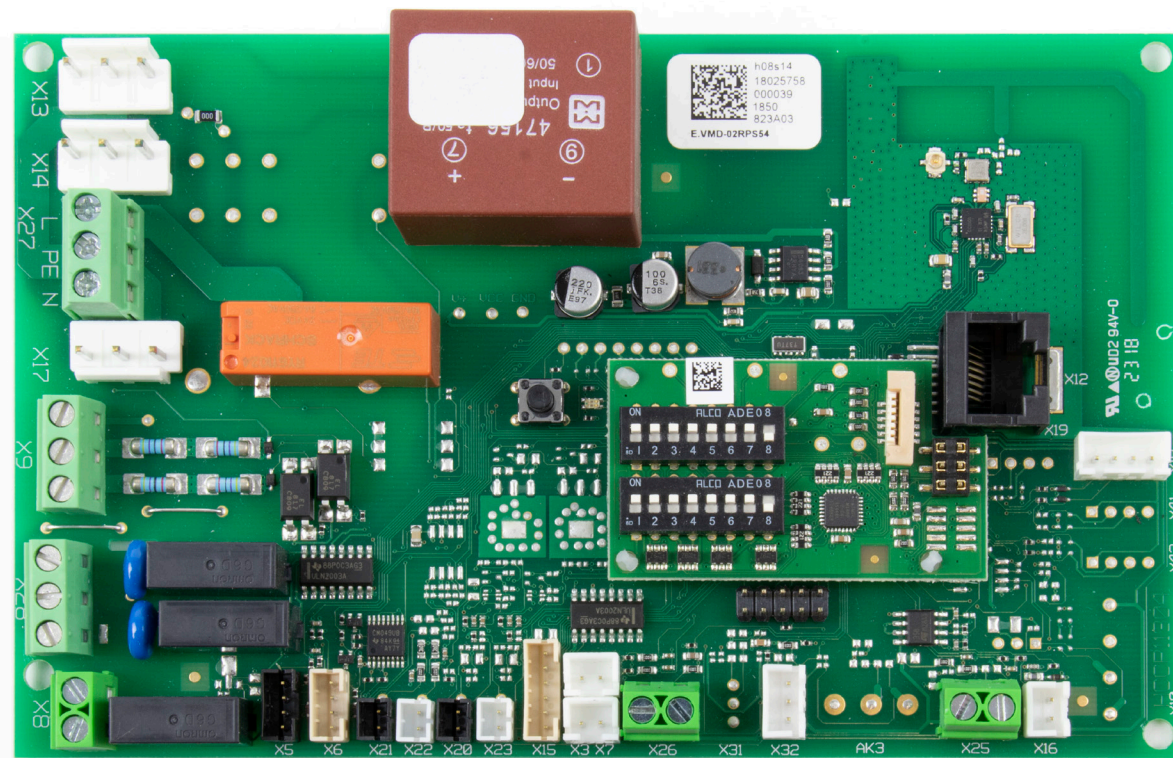
- X13 voedingsspanning pulsieventilator
 - X14 voedingsspanning extractieventilator
 - X27 ingangsspanning ventilatietoestel
 - X17 voedingsspanning voorverwarmer (indien aanwezig) (kabelsectie 2,5mm²)
 - X9 ingang bedrade 3-standenschakelaar; kan ook gebruikt worden om de unit aan te sturen via een domoticasysteem (kabelsectie 1,5mm²)
 - X8 error relay. Indien er een storing door het controlebord wordt gedetecteerd, zal dit contact worden gesloten waardoor de aanwezigheid van een storing bvb. via het domoticasysteem aan de gebruiker kan worden gecommuniceerd (max. schakelvermogen: 230Vac/1A) (kabelsectie 1,5mm²)

 - X5 aansturing extractieventilator
 - X6 aansturing pulsieventilator
 - X21 temperatuursensor IN (=buitenlucht)
 - X22 temperatuursensor extractie
 - X20 temperatuursensor OUT (=afgevoerde vervuilde lucht)
 - X23 temperatuursensor pulsie

 - X15 aansturing 24V bypassmotor (stepper)

 - X3 calamiteitscontact (zie 8.5) (kabelsectie 0,13mm²)
 - X7 filter reset functie (zie 5.6.5 en 9.1) (kabelsectie 0,13mm²)

 - X25 open haard functie (zie 5.6.5) (kabelsectie 1,5mm²)
- connector antenne: connector van de 868MHz antenne
- PB Push button = zwarte drukknop (zie 6.3, 6.4 en 6.5)
- LED 3-kleurige LED waarmee de status van het toestel wordt weergegeven (zie 8.1)



5.6 Bedieningsmogelijkheden

5.6.1 De bedrade 3-standenschakelaar

De meest klassieke manier om uw ventilatietoestel te bedienen is door gebruik te maken van een bedrade 3-standenschakelaar. Hiervoor dient u de 3 klemmen van de schakelaar te verbinden met connector X9 van het controlepaneel van het ventilatietoestel.

In de praktijk moeten de volgende verbindingen worden gemaakt:

Controlepaneel klemmen X9 (zie 5.5.1)	3-standenschakelaar type: SMT-1-30-3B	3-standenschakelaar type: WAO 1329/13S 17U
X9 klem 1	aansluiting L1	aansluitklem P
X9 klem 2	aansluiting U2	aansluitklem T1
X9 klem 3	aansluiting U3	aansluitklem T2

5.6.2 De RF bediening



Het ventilatietoestel kan zeer eenvoudig worden bediend door gebruik te maken van de draadloze RF bediening. Deze schakelaar is standaard voorzien van 4 ventilatiestanden en een centrale LED als statusindicator.

Om de RF schakelaar te koppelen dient het ventilatietoestel in de binding modus te worden geplaatst. Deze modus wordt standaard geactiveerd na het onder spanning plaatsen van het ventilatietoestel en dit gedurende 5 minuten. Raadpleeg paragraaf 6.3 voor het koppelen van de RF-bediening. Indien u enkel beschikt over één of meerdere draadloze drukknopbedieningen zal een druk op de Auto-knop hetzelfde effect hebben als een druk op de LOW knop (= away modus).

Enkel indien er ook CO₂- of vochtsensoren zijn voorzien, kan het toestel ook in de Auto modus worden geschakeld. Tijdens deze modus zal het toestel volledig autonoom werken op basis van de gemeten parameter in de aanwezige lucht en deze vergelijken met de door de fabrikant bepaalde setpoints (zie 5.6.4).

De verschillende ventilatiestanden zijn:

- away modus: ventilatiestand LOW
- home modus: ventilatiestand MEDIUM
- timer modus: ventilatiestand HIGH (tijdsgebonden 30, 60 of 90min.)
- auto modus: automatische ventilatiestand i.f.v. de concentratie CO₂ of % RV (minimum 1 sensor gekoppeld)

De centraal geplaatste LED op de schakelaar licht kort op na elke manipulatie. Zo zal bij het indrukken van een willekeurige knop de LED 1 x kort groen oplichten (= normale werking).

Overige kleurcodes, die via de LED op de schakelaar, worden weergegeven, kan u in hoofdstuk 8 'storingen en foutmeldingen' raadplegen.

De RF bediening is geproduceerd overeenkomstig de volgende EU-richtlijnen:

- EMC richtlijn: 2004/108/EC
- Laagspanningsrichtlijn: 2006/95/EC
- RTTE richtlijn: 1999/5/EC
- RoHS richtlijn: 2002/95/EC
- WEEE richtlijn: 2002/96/EC

De RF-schakelaar is CE-conform en mag niet buiten de EU worden gebruikt.

De RF-schakelaar dient bij defect naar een recyclingepark te worden afgevoerd.

De RF-schakelaar mag niet worden ingebouwd in een metalen behuizing, noch worden geschilderd.

5.6.3 De vochtsensor (RH of %RV)



Naast de standaard RF bedieningsschakelaar, kan het ventilatietoestel ook automatisch op basis van de aanwezige hoeveelheid vocht in de lucht worden aangestuurd m.b.v. een vochtsensor. In dat geval spreken we over vraagsturing of vraaggestuurd ventileren.

Naast de sensorfunctie, kan de sensor ook als gewone draadloze bedieningsschakelaar worden gebruikt en beschikt u vervolgens over 4 verschillende werkmodi van uw ventilatietoestel.

De verschillende ventilatiestanden zijn:

- away modus: ventilatiestand LOW
- home modus: ventilatiestand MEDIUM
- timer modus: ventilatiestand HIGH (tijdsgebonden 30min.)
- auto modus: automatische ventilatiestand op basis van de actuele luchtvochtigheid

Om te schakelen tussen de verschillende ventilatiestanden, dient u uw duim te plaatsen op de 'capacitieve' knop, die zich onderaan rechts op de sensor bevindt. Deze knop, die geactiveerd wordt op basis van capaciteit, zal in werking treden van zodra u met uw vinger deze knop aanraakt en beweegt. Eerst zal de LED van de huidige ventilatiestand oplichten en bij het opnieuw indrukken van de 'capacitieve' knop (binnen de 2 seconden) zal de LED verspringen tot de gewenste ventilatiestand is geselecteerd.

Na het wijzigen van de ventilatiestand, zal er ook steeds een terugkoppeling zijn van de status van het ventilatiesysteem naar deze sensor. Hierdoor zal de LED die zich links bovenaan bevindt, net onder de tekst 'RH', oplichten. Als de LED groen kleurt is alles OK. Indien de LED één of meermaals rood kleurt is er een foutmelding actief. Raadpleeg hoofdstuk 8 'storingen en foutmeldingen' voor meer info.

Om de sensor in dienst te stellen, dient u deze sensor te koppelen met het ventilatietoestel. Hiervoor dient het ventilatietoestel in de 'binding' modus te zijn. Deze modus wordt standaard geactiveerd na het onder spanning plaatsen van het ventilatietoestel waarna deze modus 5 min. geactiveerd blijft. Indien deze tijd reeds verstreken is, dient u het toestel opnieuw in deze modus te brengen. Raadpleeg hiervoor hoofdstuk 6 'opstarten van het ventilatietoestel'.

In de Auto-modus zal het ventilatiedebiet automatisch worden geregeld tussen de low stand en de mediumstand + 10%. Dit percentage kan variëren en is afhankelijk van de fabrieksinstellingen.

De vochtsensor is geproduceerd overeenkomstig de volgende EU-richtlijnen:

- EMC richtlijn: 2004/108/EC
- Laagspanningsrichtlijn: 2006/95/EC
- RTTE richtlijn: 1999/5/EC
- RoHS richtlijn: 2002/95/EC
- WEEE richtlijn: 2002/96/EC

De vochtsensor is CE-conform en mag niet buiten de EU worden gebruikt.

De vochtsensor dient bij defect naar een recyclingpark te worden afgevoerd.

De vochtsensor mag niet worden ingebouwd in een metalen behuizing, noch worden geschilderd.

5.6.4 De CO₂-sensor



Het ventilatiesysteem kan ook gestuurd worden op basis van de concentratie CO₂ in de aanwezige lucht. De concentraties CO₂ in leefruimtes en slaapkamers kunnen immers oplopen indien er niet voldoende geventileerd wordt.

De CO₂-sensor moet worden aangesloten op de netspanning (230V/50Hz). De communicatie met het ventilatietoestel gebeurt eveneens draadloos en op dezelfde manier als de voorgaand beschreven bedieningsmogelijkheden (zie paragraaf 5.6.2 en 5.6.3).

OPGELET: Schakel de 230V AC voedingsspanning uit tijdens het aansluiten van de sensor (zekering uitschakelen).

Nadat de houder tegen de muur is bevestigd en de elektrische bedrading is aangesloten (zie 6.5), kan de netspanning opnieuw worden aangebracht.

Na het in werking stellen zal de sensor, indien deze in één van beide Auto modi is geplaatst, het ventilatietoestel automatisch aansturen op basis van de concentratie CO₂ in de aanwezige lucht. Naast deze functie, kan de sensor ook als gewone draadloze bedieningsschakelaar worden aangewend. Mede door het integreren van deze sensor in uw ventilatie-installatie kan de unit in 5 ventilatiestanden worden geschakeld.

De verschillende ventilatiestanden zijn:

- away modus: ventilatiestand LOW
- home modus: ventilatiestand MEDIUM
- timer modus: ventilatiestand HIGH (tijdsgebonden 30min.)
- auto ECO modus: automatische ventilatiestand op basis van de actuele concentratie CO₂ in de lucht
- auto COMFORT modus: automatische ventilatiestand op basis van de actuele concentratie CO₂ in de lucht

OPMERKING: het verschil tussen beide Auto modi wordt hieronder toegelicht.

CO₂ setpunt

De sensor meet continu de concentratie CO₂ in de lucht en vergelijkt deze met de door de fabriek ingestelde vaste waarden of setpunten. De sensor probeert door het bijregelen van het ventilatiedebiet de concentratie CO₂ in de lucht beneden de ingestelde grens te brengen en/of te houden. Indien de sensor in de Auto COMFORT mode is ingesteld, dan worden de onderstaande grenzen gehanteerd en met een specifieke kleur van de status LED weergegeven:

- groen continu => concentratie CO₂ minder dan 800ppm
- geel/oranje continu => concentratie CO₂ tussen de 800 en de 1900ppm
- rood continu => concentratie CO₂ is meer dan 1900ppm

OPGELET: de status LED licht enkel op indien op de capacatieve knop wordt gedrukt

In de Auto ECO modus worden alle bovenstaande grenzen met 250ppm naar boven bijgesteld.

Dit heeft als resultaat dat er minder intensief zal geventileerd worden bij dezelfde concentratie CO₂ in de lucht.

De foutcodes, weergegeven door een knipperende rode LED, worden besproken in hoofdstuk 8 'storingen en foutmeldingen'.

Bij één van beide Auto modi zal de ventilatiestand automatisch worden geregeld tussen de low stand en de medium stand + 10%. Dit percentage kan variëren en is afhankelijk van de fabrieksinstellingen.

De CO₂-sensor is geproduceerd overeenkomstig de volgende EU-richtlijnen:

- EMC richtlijn: 2004/108/EC
- Laagspanningsrichtlijn: 2006/95/EC
- RTTE richtlijn: 1999/5/EC
- RoHS richtlijn: 2002/95/EC
- WEEE richtlijn: 2002/96/EC

De CO₂-sensor is CE-conform en mag niet buiten de EU worden gebruikt.

De CO₂-sensor dient bij defect naar een recyclingepark te worden afgevoerd.

De CO₂-sensor mag niet worden ingebouwd in een metalen behuizing, noch worden geschilderd.

5.6.5 Domotica

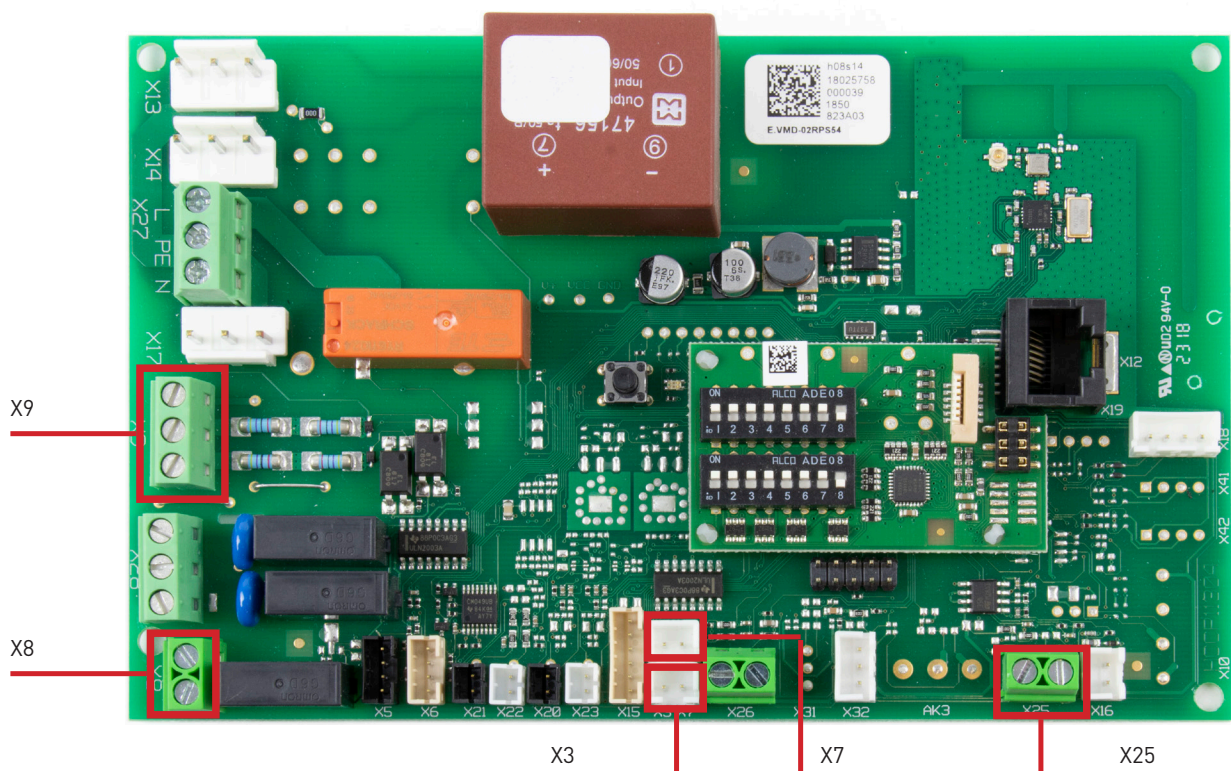
Naast de verschillende beschikbare draadloze bedieningen, kan het ventilatietoestel ook worden gekoppeld met een domoticasysteem. Zelfs een combinatie van domotica en meerdere draadloze bedieningen en/of sensoren is mogelijk.

Alvorens over te gaan tot het aanleggen van de bedrading tussen het ventilatietoestel en het aanwezige domoticasysteem, dient u het apparaat af te koppelen van de netspanning.

Vervolgens verwijdert u het frontpaneel van de unit en heeft u toegang tot het elektronisch controlepaneel van het ventilatietoestel. Indien de centrale LED op het controlepaneel gedoofd blijft, dan mag u er zeker van zijn dat het toestel spanningsloos is. Dit neemt echter niet weg dat bepaalde componenten van het elektronisch controlepaneel nog steeds een potentieel gevaarlijke spanning kunnen dragen.

Hieronder worden de verschillende klemmen die met uw domoticasysteem kunnen worden gekoppeld, benoemd:

- connector X9 met deze 3-voudige aansluiting kan het ventilatietoestel in 3 verschillende ventilatiestanden worden geschakeld (low, medium en high). De gemaakte verbinding dient minstens 2 seconden actief te blijven. Pas daarna zal de nieuwe ventilatiestand worden geactiveerd (zie 5.5 bedradingsschema).
- connector X8 indien u via uw domoticasysteem wenst geïnformeerd te worden over de aanwezigheid van een foutmelding van het ventilatietoestel, dan kan u hiervoor connector X8 gebruiken. Dit is een normaal open spanningsloos contact (zie 5.5 bedradingsschema) met een max. schakelvermogen van 230Watt (230Vac/1A)
- connector X7 deze connector is standaard voorzien van een externe doorverbinding. Indien deze verbinding tijdelijk wordt onderbroken, zal de filtertijd worden gereset en zullen de ventilatoren worden uitgeschakeld. Na het herstellen van de verbinding zal het toestel herstarten met een filtertijd van 180 dagen.
- connector X3 deze connector is standaard voorzien van een externe doorverbinding die kan worden aangewend als calamiteitscontact. Indien de verbinding wordt onderbroken zullen de ventilatoren worden uitgeschakeld zolang de verbinding verbroken blijft. Na het optreden van een calamiteit is het steeds noodzakelijk om het toestel na te kijken op eventuele defecten en om de filters te vervangen alvorens het toestel opnieuw in dienst te stellen. Zie ook paragraaf 8.5.
- connector X25 indien er in de woning een open haard aanwezig is, dan is het noodzakelijk om een bijkomende beveiliging te voorzien die het aanzuigen van rookgassen, door een eventuele onderdruk in de woning, verhindert. Door het verbinden van de klemmen op de connector X25 zal de extractieventilator automatisch worden uitgeschakeld. Deze zal pas opnieuw worden ingeschakeld na het opnieuw onderbreken van de gemaakte verbinding tussen beide klemmen van X25.



6. OPSTARTEN VAN HET VENTILATIETOESTEL

6.1 Algemeen

Het opstarten van het ventilatietoestel gebeurt bij voorkeur uitsluitend in een stofvrije en verwarmde woning. Dit is meestal net vooraleer de bewoners hun intrek nemen in hun woning of appartement.

OPMERKING: Het vervroegd indienststellen van het ventilatietoestel om het droogproces van de woning in de ruwbouwfase te versnellen is niet toegelaten!

Vooraleer u de stekker van het ventilatietoestel in het stopcontact steekt, raden wij u aan om de onderstaande 10 controlepunten nog even af te vinken:

- Controleer of elk ventilatiekanaal verbonden is met de juiste aansluiting van de unit aan de hand van de aanwezige labels.
- Het kanalenet is volledig geplaatst en klaar voor ingebruikname
- Alle ventielaansluitstukken zijn op maat afgesneden en zijn volledig geopend
- Alle ventilatiekanalen zijn op een regelmatige afstand gebeugeld en/of voldoende gefixeerd d.m.v. geperforeerde montageband
- De dipswitches op het elektronisch controlepaneel zijn correct ingesteld voor de ventilatiestanden LOW, MEDIUM en HIGH en dit voor de pulsie- en extractiedebieten
- De condensafvoer is correct aangesloten conform paragraaf 5.2
- De condensafvoer is getest en is aangesloten op de riolering
- De elektrische verbindingen tussen het ventilatietoestel en het domoticasysteem of de 3-standenschakelaar zijn gecontroleerd en correct (indien van toepassing)
- De draadloze RF bediening is uitgepakt en ligt klaar om geconnecteerd te worden met het ventilatietoestel (indien aanwezig)
- Het toestel is goed toegankelijk zodat een regelmatige filtervervangning en onderhoud eenvoudig kunnen worden uitgevoerd

Na deze laatste controle kunnen we aanvangen met de eigenlijke opstart van het ventilatietoestel. Steek hiervoor de stekker van het ventilatietoestel in het stopcontact. Na het voltooiën van de bypassprocedure zullen de ventilatoren automatisch worden gestart en zal de binding modus van het toestel worden geactiveerd.

6.2 Domotica / 3-standenschakelaar

Van zodra de ventilatoren zijn gestart kunnen de verbindingen tussen het ventilatietoestel en het domoticasysteem of de 3-standenschakelaar worden getest. Bij het uittesten van de verschillende ventilatiestanden op klem X9, zal de nieuwe ventilatiestand pas geactiveerd worden na enkele seconden.

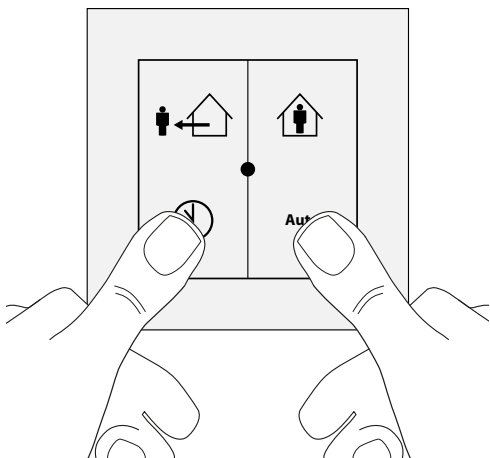
Als de verbindingen op X3 (=calamiteit) of X7 (=filter reset) worden verbroken, worden de ventilatoren meteen uitgeschakeld. Ze worden terug ingeschakeld na het herstellen van de verbinding en dit met een tijdsvertraging van enkele seconden. Ook wijzigingen aan de klemmen X25 worden meteen uitgevoerd d.w.z. dat de extractieventilator ogenblikkelijk zal worden uitgeschakeld. Het error relay (X8) zal voor wijzigingen op de contacten X3, X7 en X25 niet worden bekrachtigd.

Het error relay (klem X8), zal enkel worden bekrachtigd na het detecteren van minstens 1 van de 8 gekende storingen. Deze lijst met storingen kan u terugvinden in hoofdstuk 8 'storingen en foutmeldingen'. Na de detectie van een storing zal het relay met een tijdsvertraging van ongeveer 1 minuut worden bekrachtigd.

Na het herstellen van de fout en met een minimale tijdsvertraging, zal het toestel automatisch terugkeren naar de normale werkingsmodus. De enige uitzondering hierop is de storing 'noodstop'. Deze storing kan enkel worden gewist na een spanningsonderbreking van het toestel. Na een voorafgaandelijke controle en/of herstelling door een erkend vakman, mag het toestel opnieuw in dienst worden gesteld.

OPMERKING: als het toestel nog in de binding modus staat zullen de foutmeldingen niet getoond worden op de centrale LED van de PCB! Ook al is op dat moment het error relay reeds geactiveerd.

6.3 Koppelen van de RF bediening

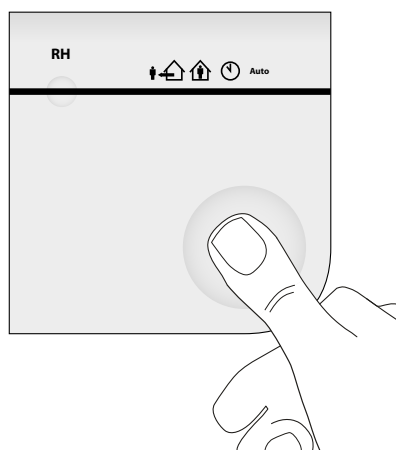


Om de RF schakelaar draadloos te koppelen met het ventilatietoestel dient u de 2 onderste knoppen (Timer en Auto) van de RF bediening gelijktijdig ingedrukt te houden en dit gedurende een 5-tal seconden tot de centrale LED op de schakelaar 2x na elkaar groen oplicht. Vanaf dat moment is de schakelaar gekoppeld met het ventilatietoestel en kunnen de verschillende ventilatiestanden worden geselecteerd. Indien u beschikt over meerdere RF bedieningen kunnen ze nu allemaal op dezelfde manier worden gekoppeld en dit zolang het toestel in de binding modus blijft. De standaardtijd van deze modus bedraagt 5 minuten. Na het verstrijken van deze periode keert het toestel automatisch terug naar de normale werkingsmodus. Het toestel kan opnieuw in de binding modus worden gebracht door het kort onderbreken van de voedingsspanning van het toestel.

Zonder de aanwezigheid van externe sensoren (CO₂ of vocht), zal het ventilatietoestel bij elke druk op de 'LOW' of 'Auto' knop op de laagste ventilatiestand worden ingesteld.

OPMERKING: De RF bediening is gebruiksklaar. De interne knoopcel batterij zal automatisch worden geactiveerd tijdens de ingebruikname van de schakelaar.

6.4 Koppelen van de vochtsensor



Na het uitpakken van de vochtsensor verwijdert u het frontpaneel van de sensor en plaatst u de 2 AA alkaline batterijen (meegeleverd) in het batterijcompartiment. Gelieve de polariteit van de batterijen na te kijken alvorens deze in het compartiment te plaatsen. De juiste polariteit staat vermeld op de bijgevoegde montage-instructies alsook aan de binnenzijde van de sensor (wit label net naast het batterijcompartiment).

Meteen na het plaatsen van de batterijen zullen de 5 groene LED lichtjes gelijktijdig oplichten terwijl de status LED, onder de tekst RH, wit kleurt en dit gedurende 3 seconden. Hierna wordt de sensor automatisch in de binding modus gezet. De status LED kleurt nu afwisselend rood/groen.

Druk vervolgens kort op de capacatieve knop om de binding te voltooien. De status LED kleurt groen en knippert meerdere keren. Na een succesvolle communicatie zullen de status LED en de modus LED gelijktijdig groen oplichten.

Als het niet meteen lukt om de verbinding zoals hierboven beschreven tot stand te brengen dan kan je nogmaals proberen op de volgende manier:

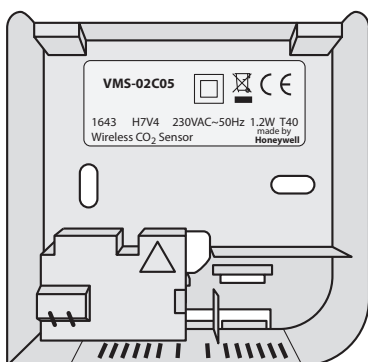
Druk meermaals op de capacatieve knop tot de sensor in de Auto stand wordt gebracht (= de bijhorende LED van de Auto modus licht dan groen op).

Druk nu nogmaals op de capacatieve knop en hou je vinger op de toets tot de status LED wit begint te knipperen en laat vervolgens los. De status LED begint nu afwisselend rood/groen te knipperen. Druk nu nogmaals een keer op de capacatieve toets om de sensor te koppelen. De status LED knippert nu meerdere keren groen en zal bij een geslaagde communicatie samen met de groene LED van de geselecteerde ventilatiestand kort oplichten. Dit is het signaal dat de sensor succesvol gekoppeld is met het ventilatietoestel.

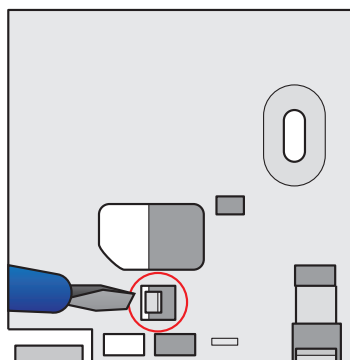
OPMERKING: de unit moet tijdens het koppelen van de sensoren steeds in de binding modus staan. Om er zeker van te zijn dat de binding modus actief is, dien je de voedingsspanning van het ventilatietoestel even kort te onderbreken (indien nodig).

6.5 Koppelen van de CO₂-sensor

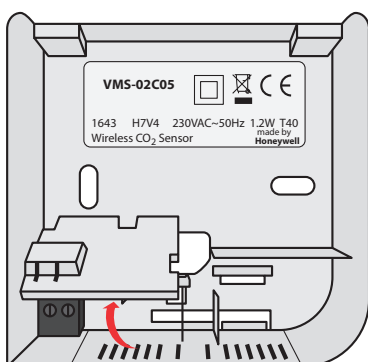
Na het uitpakken van de CO₂-sensor verwijdert u het frontpaneel en kan het montageframe van de sensor worden gemonteerd en de voedingsspanning van 230V/50Hz worden aangebracht. De klemmen waarop de voedingsspanning dient te worden aangesloten is door een afdekkap volledig afgeschermd van de elektronica van de sensor.



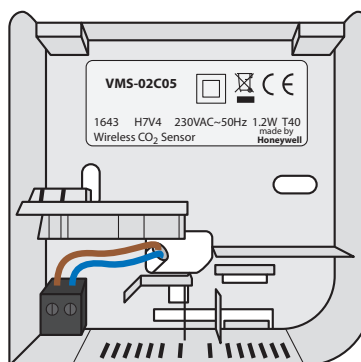
1. Verwijder het frontpaneel van de sensor zodat je enkel het montageframe nog voor je liggen hebt.



2. Gebruik een schroevendraaier om de montagelip op de achterkant van het montageframe te ontgrendelen.

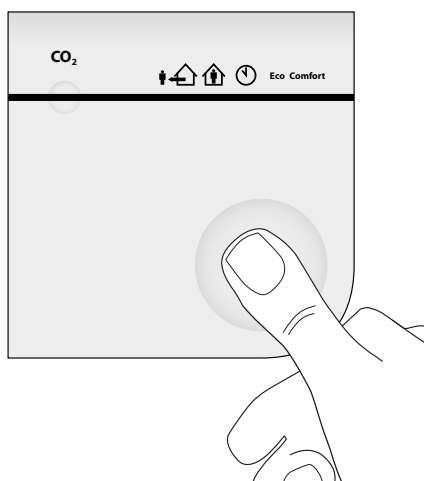


3. Open het compartiment zodat de schroefterminals zichtbaar worden.



4. Sluit de bedrading aan en breng de voedingsspanning van 230V/50Hz aan.

Klik vervolgens de sensor vast in het montageframe waardoor de 5 groene LED lichtjes gelijktijdig oplichten terwijl de status LED, onder de tekst CO₂, wit kleurt en dit gedurende een 3-tal seconden. Hierna wordt de sensor automatisch in de binding modus gezet. De status LED kleurt nu afwisselend rood/groen. Druk vervolgens kort op de capacatieve knop om de binding te voltooien. De status LED kleurt groen en zal meerdere keren knipperen. Bij een succesvolle communicatie zullen de status LED en de modus LED groen oplichten.



Als het niet meteen lukt om de verbinding op de bovenvermelde manier tot stand te brengen dan kan je nogmaals proberen op de volgende manier:

Druk meermaals op de capacatieve knop tot de sensor in de Comfort stand wordt gebracht (= de groene LED onder het woord 'Comfort' licht dan op). Druk nu nogmaals op de capacatieve knop en hou je vinger op de toets tot de status LED wit begint te knipperen en laat vervolgens los. De status LED knippert nu afwisselend rood/groen. Druk nu nogmaals een keer op de capacatieve toets om de sensor te koppelen. De status LED knippert nu meerdere keren groen en zal bij een geslaagde communicatie samen met de groene LED van de geselecteerde ventilatiestand kort oplichten. De sensor is nu succesvol gekoppeld met het ventilatietoestel.

OPMERKING: de unit moet tijdens het koppelen van de sensoren steeds in de binding modus staan. Om er zeker van te zijn dat de binding modus actief is, dien je de voedingsspanning van het ventilatietoestel even kort te onderbreken (indien nodig).

7. COMFORTVERHOGENDE MAATREGELEN

7.1 Plaatsen van geluidsdempers



Als ventilatiespecialist raden wij u aan om in elke installatie geluidsdempers te voorzien. Ook indien het ventilatietoestel slechts een beperkt geluid genereert, dan nog is het zeker nuttig om geluidsdempers te plaatsen om het geluidsniveau van de installatie te verlagen. Het zou immers zonde zijn dat u de ventilatie installatie permanent in de laagste stand zou plaatsen enkel en alleen uit geluidstechnische overwegingen.

Standaard worden er 2 dempers voorzien per installatie. Ze worden tussen het ventilatietoestel en de luchtverdeelkast of het aanwezige Y-stuk geplaatst en dit zowel in het pulsie - als in het extractiekanaal. Optioneel kan er nog een extra geluidsdemper worden voorzien om het geluid in slaapkamers verder te reduceren. Met deze bijkomende demper, die rechtstreeks op de luchtverdeelkast voor de slaapkamers wordt geplaatst, zal het geluidsniveau in deze ruimtes nog verder worden gereduceerd en bekomt men een installatie met verhoogd akoestisch comfort.

Indien u toch opteert om momenteel geen geluidsdempers te plaatsen dan raden wij u aan om steeds een kanaal met een lengte van ± 1 meter te voorzien tussen het ventilatietoestel en de plaatsing van de eerste luchtverdeelkast of Y-splitsing. Als u deze afstand respecteert, kunnen er eventueel later nog en zonder veel moeite geluidsdempers worden voorzien in de installatie.

7.2 Plaatsen van een voorverwarmer



Op plaatsen waar er vaak negatieve buitentemperaturen heersen of om de comforttemperatuur van de ingeblazen ventilatielucht onrechtstreeks te verhogen, kan aan de installatie een voorverwarmer worden toegevoegd.

De voorverwarmer wordt steeds in de geïsoleerde aanzuigleiding naar het ventilatietoestel geplaatst en moet ervoor zorgen dat bij lage buitentemperaturen in de winter de ingaande koude buitenlucht enkele graden wordt voorverwarmd vooraleer deze in het ventilatietoestel terechtkomt.

Na de passage van deze verse lucht door de warmtewisselaar zal de temperatuur van de ingeblazen lucht verder worden verhoogd. Gelijktijdig zal de temperatuur van de uitgaande vervuilde lucht enkele graden stijgen en zal het toestel niet of uiterst zelden in de gewone anti-vriesmodus worden geschakeld.

BELANGRIJK: Het plaatsen van een voorverwarmer mag uitsluitend door een erkend installateur worden uitgevoerd en vereist steeds een wijziging van de standaard parameters die ingesteld werden door de fabrikant.

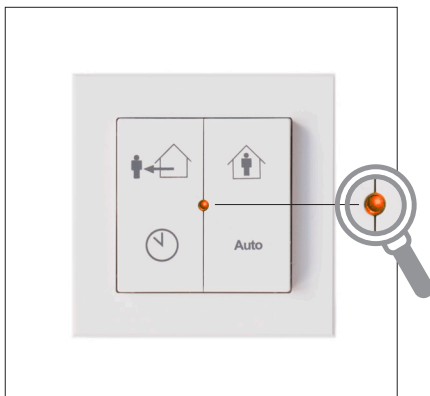
OPMERKING: een lage inblaasttemperatuur van de toevoer of pulsie lucht kan ook het gevolg zijn van een grote onbalans in beide luchtstromen. Deze wordt mogelijks veroorzaakt door de aanwezigheid van sterk vervuilde filters in uw ventilatietoestel. Om deze reden is het belangrijk om de filters regelmatig te controleren en indien nodig te vervangen (zie hoofdstuk 9).

8. STORINGEN EN FOUTMELDINGEN

8.1 Weergave van storingen op het controlepaneel (PCB)

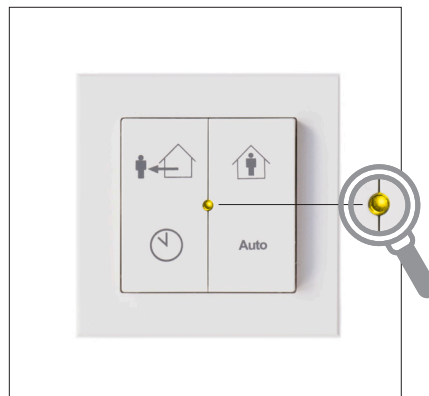
LED patroon op de PCB	Functie
	Binding modus is actief (constant groen)
	Normale werkingsmodus (groene LED knippert)
	Extractie ventilator error
	Pulsie ventilator error
	Noodstop: pulsietemperatuur te laag
	X20 temperatuur sensor fout (OUT)
	X21 temperatuur sensor fout (IN)
	X22 temperatuur sensor fout (extractie)
	X23 temperatuur sensor fout (pulsie)
	Filter vuil melding

8.2 Weergave van storingen op de RF schakelaar



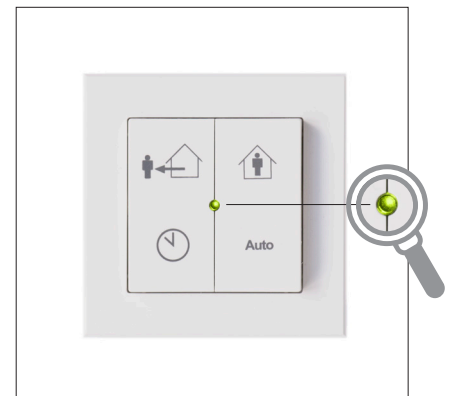
1 x rode flash:
communicatie error.
De RF schakelaar kan geen verbinding maken met het ventilatietoestel. Controleer of het toestel nog in de 'binding' modus staat.

2 x rode flash:
Er is een storing opgetreden.
Verwijder het frontpaneel van het ventilatietoestel en noteer de foutcode (zie paragraaf 8.1)
Contacteer uw installateur indien nodig.



1 x oranje of geel/groene flash:
batterij vervangen (type CR2032).
Na het vervangen van de batterij zal de LED kort oranje oplichten.

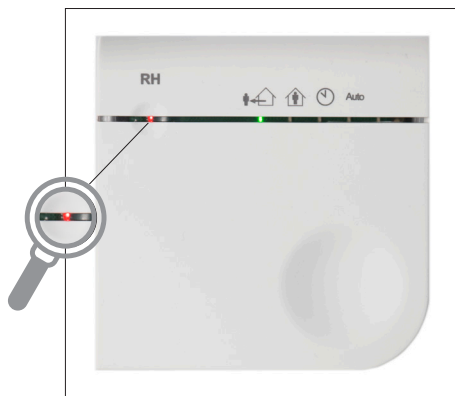
2 x oranje of geel/groene flash:
filters vervangen



1 x groene flash:
normale werking

2 x groene flash:
de RF schakelaar is succesvol verbonden met het ventilatietoestel

8.3 Weergave van storingen op de vochtsensor



1 x rode flash: communicatie error.

De sensor kan geen verbinding maken met het ventilatietoestel. Controleer of het toestel nog in de binding modus staat. Open hiervoor het frontpaneel van de unit en verifieer of de centrale LED op het aanwezige elektronische schakelbord continu groen oplicht.

OPGELET: Het elektronisch schakelbord staat onder spanning! Controleer eerst het elektrisch schema in deze handleiding om te kijken waar de betreffende verbindingen zijn gelokaliseerd.

Indien het controlepaneel niet meer in de binding modus staat, dient u 1x op de centraal geplaatste zwarte knop, net naast de LED, te drukken. De LED kleurt vervolgens afwisselend groen en rood. Druk vervolgens nogmaals 1x op de zwarte knop. Nu zal de groene LED continu branden en kan u opnieuw proberen om de vochtsensor te koppelen.

Plaats nu de sensor in de Auto modus. Hou vervolgens de 'capacitieve' knop, onderaan rechts ingedrukt tot de LED onder het woord 'Auto' wit begint te knippen en laat vervolgens de knop los. De status LED (links bovenaan) knippert vervolgens rood/groen. Druk nogmaals op de 'capacitieve' knop om opnieuw te proberen om de sensor met het ventilatietoestel te koppelen.

Indien zelfs de bovenstaande methode niet succesvol kan worden afgerond, kan u ook een volledige reset van de vochtsensor doorvoeren. De methode is als volgt:

- plaats de sensor in de Auto modus
- Hou de 'capacitieve' knop ingedrukt tot de LED onder 'Auto' wit begint te knippen
- Laat vervolgens deze knop los
- Druk vervolgens opnieuw gedurende 10sec. op de knop tot de LED onder 'Auto' continu wit oplicht.
- Laat vervolgens de knop los. De sensor probeert opnieuw om een verbinding te maken met het ingebouwde controlepaneel van het ventilatietoestel.

OPMERKING: het ventilatietoestel moet tijdens deze reset uiteraard nog steeds in de actieve bindingmodus staan.

2 x rode flash: filter vuil melding.

Vervang de filters en reset de filter vuilmelding (zie paragraaf 9.1). De foutmelding op de sensor zal automatisch worden gewist en de filtertijd wordt automatisch opnieuw op 180 dagen ingesteld.

3 x rode flash: foutmelding.

Er is een storing opgetreden.

Verwijder het frontpaneel van het ventilatietoestel en noteer de foutcode (zie paragraaf 8.1)

Contacteer uw installateur indien nodig.

4 x rode flash: foutmelding van de vochtsensor.

U dient de sensor te vervangen. Contacteer uw installateur om een nieuwe sensor met het ventilatiesysteem te koppelen.

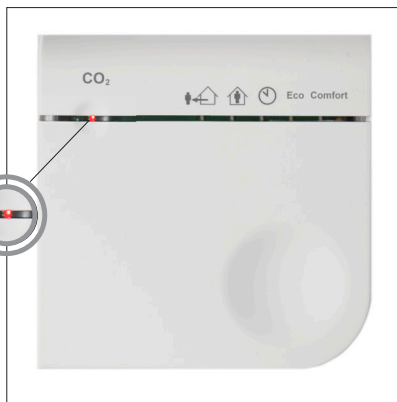
5 x rode flash: batterij vervangen.

U dient beide AA batterijen te vervangen.

In principe blijft de koppeling met het ventilatietoestel behouden tijdens het vervangen van de batterijen.

Om elke communicatie met het ventilatietoestel mogelijk te maken, mag de sensor niet in een metalen behuizing worden geplaatst, noch worden geschilderd.

8.4 Weergave van storingen op de CO₂-sensor



1 x rode flash: communicatie error.

De sensor kan geen verbinding maken met het ventilatietoestel. Controleer of het toestel nog in de binding modus staat. Open hiervoor het frontpaneel van de unit en verifieer of de centrale LED op het aanwezige elektronische schakelbord continu groen oplicht.

OPGELET: Het elektronisch schakelbord staat onder spanning! Controleer eerst het elektrisch schema in deze handleiding om te kijken waar de betreffende verbindingen zijn gelokaliseerd.

Indien het controlepaneel niet meer in de binding modus staat, dient u 1x op de centraal geplaatste zwarte knop, net naast de LED, te drukken. De LED kleurt vervolgens afwisselend groen en rood. Druk vervolgens nogmaals 1x op de zwarte knop. Nu zal de groene LED continu branden en kan u opnieuw proberen om de CO₂-sensor te koppelen.

Vergewis u ervan dat de CO₂-sensor voorzien is van de juiste voedingsspanning van 230V/50Hz.

Plaats de sensor in de Auto comfort modus. Hou vervolgens de 'capacitieve' knop, onderaan rechts ingedrukt tot de LED onder de Auto comfort modus wit begint te knipperen en laat vervolgens de knop los. De status LED (links bovenaan) knippert vervolgens rood/groen. Druk nogmaals kort op de 'capacitieve' knop waardoor de sensor opnieuw zal proberen om een koppeling te maken met het ventilatietoestel.

Indien zelfs de bovenstaande methode niet succesvol kan worden afgerond, kan u ook een volledige reset van de CO₂-sensor doorvoeren. De methode is als volgt:

- plaats de sensor in de Auto comfort modus
- Hou de 'capacitieve' knop ingedrukt tot de LED onder 'Auto comfort' wit begint te knipperen
- Laat vervolgens deze knop los
- Druk vervolgens opnieuw gedurende 10sec. op de knop tot de LED onder 'Auto comfort' continu wit oplicht.
- Laat vervolgens de knop los. De sensor probeert opnieuw om een verbinding te maken met het ingebouwde controlepaneel van het ventilatietoestel.

OPMERKING: het ventilatietoestel moet tijdens deze reset uiteraard nog steeds in de actieve bindingmodus staan.

2 x rode flash: filter vuil melding.

Vervang de filters en reset de filter vuilmelding (zie paragraaf 9.1). De foutmelding op de sensor zal automatisch worden gewist en de filtertijd wordt automatisch opnieuw op 180 dagen ingesteld.

3 x rode flash: foutmelding.

Er is een storing opgetreden.

Verwijder het frontpaneel van het ventilatietoestel en noteer de foutcode (zie paragraaf 8.1)

Contacteer uw installateur indien nodig.

4 x rode flash: foutmelding van de CO₂-sensor.

U dient de sensor te vervangen. Contacteer uw installateur om een nieuwe sensor met het ventilatiesysteem te koppelen.

Om elke communicatie met het ventilatietoestel mogelijk te maken, mag de sensor niet in een metalen behuizing worden geplaatst, noch worden geschilderd.

8.5 Calamiteit

Het ventilatietoestel beschikt over een microswitch waarmee het apparaat kan gekoppeld worden met een domoticasysteem, een brandalarmsysteem e.d.. Deze switch heeft als doel om de ventilatoren automatisch uit te schakelen bij de aanwezigheid van een calamiteit. Om veiligheidsredenen zal de filtertijd eveneens automatisch worden gereset na het optreden van een calamiteit.

BELANGRIJK: Na het optreden van een calamiteit is het steeds noodzakelijk om het toestel na te kijken op eventuele defecten en om de filters te vervangen alvorens het toestel opnieuw in dienst te stellen. Contacteer hiervoor uw installateur.

8.6 Storingstabel

FOUT/STORING	MOGELIJKE OORZAAK	MOGELIJKE OPLOSSING
De ventilatoren draaien niet	Het toestel is spanningsloos	Steek de stekker van het toestel in het stopcontact Controleer of de automatische zekering is ingeschakeld
	Storing op het controlepaneel (PCB)	Controleer de connecties van de ventilatoren op de PCB (zie §5.5.1) OPGELET: schakel het toestel uit alvorens de connectoren te controleren!
	De verbinding op de PCB van X3 en/of X7 is verbroken	Controleer beide verbindingen op de PCB (zie §5.5.1, 5.6.5 en 8.5)
	Unit geeft code "noodstop" via LED patroon op PCB. Temp. sensor defect	Temp. sensor pulsie vervangen
	Unit geeft code "noodstop" via LED patroon op PCB. Te koude buitentemperatuur / Onbalans van de luchtstromen doorheen de warmtewisselaar	Toestel opnieuw inschakelen bij minder koude buitentemperaturen / Onbalans corrigeren
Het toestel maakt plots veel lawaai	Grote onbalans in beide luchtstromen doorheen de warmtewisselaar	Filters controleren en evt. vervangen Waterslot controleren Debietsbalans controleren Installatie controleren op de aanwezigheid van stoppen
	Controleer het waterslot	
Storend geluid t.h.v. de ventielen	Geen geluidsdempers aanwezig	Plaats geluidsdempers (zie §7.1)
	Ventilatie-debiet op de hoogste stand is niet correct ingesteld	Stel het ventilatie-debiet van de hoogste ventilatiestand bij. Contacteer hiervoor uw installateur
	Sommige ventielen zijn bijna volledig gesloten	Plaats een combinatie van een vlinderdebietregelaar en een standaardventiel om het geluidsniveau te reduceren
De draadloze bedieningen kunnen niet worden gekoppeld	Het ventilatietoestel is niet in de binding modus	Plaats het toestel opnieuw in de binding modus door het kort onderbreken van de voedingsspanning van het toestel (§6.3, 6.4 en 6.5)
	De verbinding tussen de antenne en het controlepaneel is verbroken	Check de connector van de antenne op het controlepaneel (zie §5.5.1)
	De bediening is te ver verwijderd van het toestel	Hou de bediening dicht bij het toestel en probeer opnieuw
	Aanwezigheid van vloerisolatie met alu-folie	Probeer in een andere ruimte verbinding te maken met het ventilatietoestel Verdraai de antenne van het toestel
De vochtsensor werkt niet	Problemen met de batterijen	Check de polariteit van de geplaatste batterijen Controleer of de metalen houders van de batterijen contact maken met beide aansluitpunten van de batterijen
		Lege batterijen
	De CO ₂ -sensor werkt niet	Er is geen voedingsspanning aanwezig

FOUT/STORING	MOGELIJKE OORZAAK	MOGELIJKE OPLOSSING
De woning wordt onvoldoende geventileerd	Verstopte of sterk vervuilde buitenaansluitingen	Controleer de muurrooster en/of dakdoorvoer op vervuiling en reinig indien nodig
	Vuile filters	Check de vervuiling van de filters en vervang ze indien nodig (zie §9.1)
	Sommige afsluitdoppen werden niet verwijderd tijdens de installatie van het kanalennet	Check het kanalennet op de aanwezigheid van kunststofdoppen/afdekkappen t.h.v. de luchtverdeelkast en ventielaansluitstukken
Er komt water uit het ventilatietoestel	De condensafvoerleiding is verstopt of niet correct aangesloten.	Raadpleeg §5.1 en §5.2. Contacteer uw installateur
	Er is geen waterslot	
	Condensafvoerleiding is te klein	
De condensafvoer lekt	Niet correct aangesloten	Check de gemaakte verbindingen. Als het probleem blijft bestaan => contacteer uw installateur
Te koude inblaastemperatuur tijdens de winter	Vuile filter	Controleer de filters en vervang ze indien nodig (zie §9.1)
	Onbalans in de installatie	Controleer de ventilatiebalans van de installatie: totaal pulsiedebiet = totaal extractiedebiet
Tijdens de winter lekt het geïsoleerde kanaal op de OUT aansluiting van de unit	Condensvorming in de warmtewisselaar	Verwarm deze ruimte of breng een extra laag isolatie aan rond het kanaal
		Maak het 'OUT'-kanaal korter door bvb. het verwisselen van de IN en de OUT kanalen op de aansluitingen van het ventilatietoestel (indien mogelijk)
Er komt geen debiet uit 1 van de geïnstalleerde ventilatiemonden	Er zit nog een dop op het einde van het kanaal	Probeer de dop te verwijderen
	De verbinding tussen het ventilatiekanaal en het ventielaansluitstuk is los	Herstel de verbinding en breng een extra beugel of montageband aan
De extractieventilator draait niet	Foutieve aansluiting op klem X25	Bedrading / programmatie van het domoticsysteem controleren (zie §5.6.5)

9. ONDERHOUD EN INSPECTIE

9.1 Filtervervanging

Om uzelf te trakteren op een gezond binnenklimaat, is het noodzakelijk dat beide filters van het ventilatietoestel regelmatig worden vervangen. Door de fabrikant is een maximale filtertijd van 180 dagen ingesteld. Uiteraard mogen de filters ook vaker worden vervangen. Dit kan zelfs absoluut noodzakelijk zijn tijdens grote bouw- of infrastructuurwerken in uw nabije woonomgeving. Bovendien draagt een regelmatige filtervervanging bij tot een verlengde levensduur van uw ventilatietoestel en bij uitbreiding van het volledige ventilatiesysteem. Het is evenzeer de beste garantie op een gezond binnenklimaat.

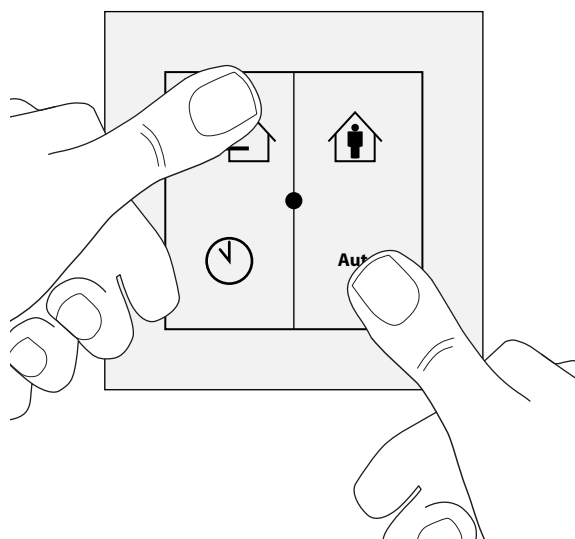
De filters van dit ventilatietoestel type BT2.5F zijn te bestellen via de filtershop op www.begetube.com



← Scan deze code met uw smartphone om de correcte filters te bestellen via onze filtershop.

Een goede filtervervanging doe je als volgt:

1. Neem een plastic zak en 2 nieuwe filters mee tot bij het ventilatietoestel
2. Trek de stekker van het ventilatietoestel uit het stopcontact of verwijder tijdelijk de verbinding op de klem X7 van het controlepaneel (zie paragraaf 5.6.5 domotica)
3. Nadat de ventilatoren tot stilstand zijn gekomen, kan u beide filterlades openen en de vuile filters meteen in de plastic zak steken.
4. Plaats nu de nieuwe filters en respecteer hierbij de richting van de luchtstroom. Het filtertype Coarse 65% (G4) is steeds voor extractie. Voor het filteren van de buitenlucht zijn er 2 kwaliteiten: Coarse 65% (G4) of ePM₁₀ 55% (M5) (optioneel). Raadpleeg paragraaf 3.6 voor meer info.
5. Sluit beide filterlades opnieuw
6. Steek de stekker opnieuw in het stopcontact of herstel de verbinding op klem X7
7. Reset de filter vuil melding met de onderstaande toetsencombinatie op de RF bedieningsschakelaar



BELANGRIJK: De filtertijd mag enkel gereset worden na het vervangen van de filters en nooit voorafgaand aan de filtervervanging.

TIP: Controleer tijdens de filtervervanging ook of er nog water aanwezig is in de condensafvoerleiding (=waterslot) of de geplaatste sifon. Deze controle is niet vereist indien de condensafvoer is gerealiseerd met een membraansifon of balsifon.

9.2 Onderhoud voor professionelen

Het onderhoud voor de gebruiker beperkt zich tot het regelmatig vervangen van de filters en het controleren van het waterslot in de condensafvoerleiding. Hiernaast is het uiteraard nodig dat het toestel, en bij uitbreiding de volledige ventilatie-installatie om de 5 à 10 jaar grondig wordt gecontroleerd en nagekeken. Dit onderhoud dient te gebeuren door uw installateur en/of door een externe firma die gespecialiseerd is in het reinigen van ventilatiesystemen.

Hieronder vindt u een opsomming van de taken die tijdens dit onderhoud geheel of gedeeltelijk dienen te worden uitgevoerd:

- Visuele inspectie van het ventilatietoestel op corrosie en/of beschadiging
- Inspectie en vervanging van de filters
- Reiniging van de ventielen
- Inspectie en reiniging van de buitenaansluitingen: muurroosters en/of dakdoorvoeren
- Reinigen van de warmtewisselaar. Volg de richtlijnen van de fabrikant
- Reiniging en/of controle van de ventilatoren
- Reiniging en/of controle van het ventilatorhuis
- Controle van de condensafvoerleiding
- Opnieuw afstellen van de ventilatiedebieten
- Inspectie van de het elektronisch controlepaneel
- Reinigen van de kanalen. Dit wordt meestal door een externe gespecialiseerde firma uitgevoerd

OPGELET: voorafgaand aan het uitvoeren van onderhoudswerkzaamheden moet het ventilatietoestel steeds worden afgekoppeld van het spanningsnet.

Bij het niet naleven van de onderhoudsinstructies kan de werking van het volledige ventilatiesysteem niet meer worden gegarandeerd.

10. GARANTIE EN AANSPRAKELIJKHEID

Garantie

De garantie van het ventilatietoestel bedraagt 2 jaar (na factuurdatum van levering/plaatsing). De garantie eindigt uiterlijk 30 maanden na productiedatum indien de originele aankoopfactuur van het ventilatietoestel niet kan worden voorgelegd tijdens de herstelling van het apparaat.

De garantie beperkt zich enkel tot het naleveren van defecte onderdelen en/of tot het herstellen van bewezen productiefouten. Indien u aanspraak wenst te maken op de garantie mag het toestel niet worden verplaatst of verwijderd zonder de voorafgaandelijke schriftelijke toestemming van de fabrikant.

Voor meer info: consulteer de algemene verkoopvoorwaarden op onze website www.begetube.com

Aansprakelijkheid

Het ventilatietoestel BT2.5F is ontwikkeld om te worden ingezet in residentiële ventilatie-installaties met inachtnaam van alle veiligheidsinstructies en voorzorgen die u kan nalezen in hoofdstuk 2 van deze handleiding.

Het gebruik van het ventilatietoestel voor andere toepassingen dan vermeldt in deze handleiding is niet toegelaten en kan leiden tot schade en/of lichamelijke letsels waarvoor de fabrikant niet verantwoordelijk kan worden gesteld.

De fabrikant kan niet verantwoordelijk worden geacht voor schade (materieel of lichamenlijk) die ontstaan is door:

- Een defect ontstaan door het niet naleven van de instructies vermeld in deze handleiding
- Gebruik van niet originele onderdelen in het ventilatietoestel
- Normale slijtage

Wijzigingen voorbehouden. Consulteer onze website (www.profi-air.be) voor de meest actuele versie van deze handleiding.

11. CE - CONFORMITEITSVERKLARING

Declaration of conformity

BEGETUBE nv
Kontichsesteenweg 53-55
2630 AARTSELAAR
BELGIUM

declares that the following products:

residential air handling unit type "BT2.5F"
residential air handling unit type "BT3.5F" and "BT3.5F V2"
residential air handling unit type "BT3.5S² ultimate"
residential air handling unit type "BT4.8S²"

produced by Salda UAB, Ragaines g. 100, LT - 78109 Siauliai

meet all the following guidelines:

- Machine directive 2006/42/EC
- EMC directive 2014/30/EU
- Low voltage directive 2006/95/EC
- Ecodesign directive 2009/125/EC
- Ecodesign requirements for ventilation units 1253/2014
- Energy labelling of residential ventilation units 1254/2014

The above mentioned devices meet the following European standards:

- EN ISO 12100:2011
- EN 60204-1:2006
- EN 60335-1:2012
- EN 61000-6-2:2007
- EN 61000-6-3:2007
- EN 60730-1:2012

This declaration loses its validity if individual changes to the original product were made.



Aartselaar, 01/09/2020

Tom Smet
Director Technical Division