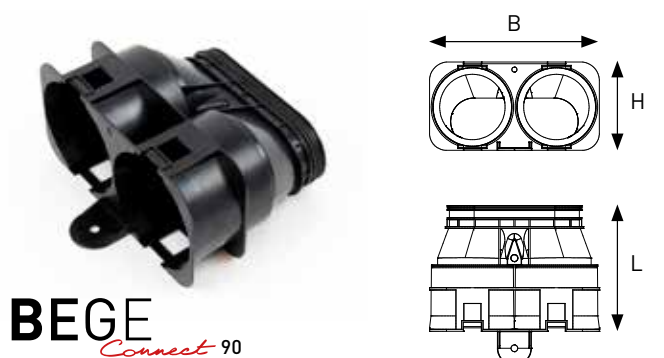
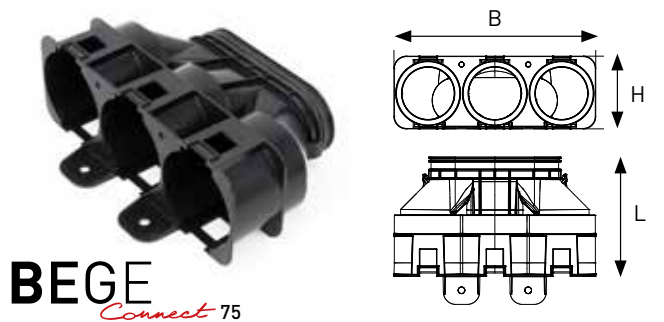
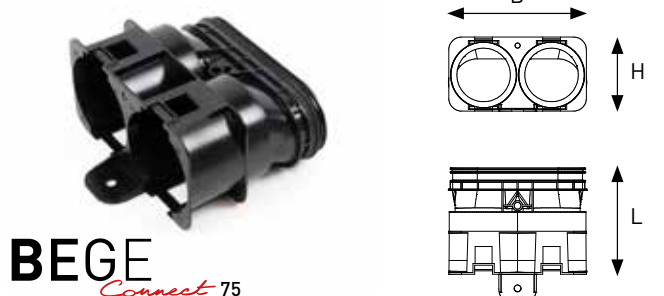
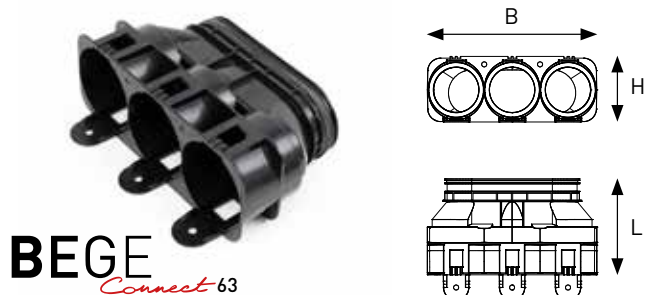


Technische fiche



Met de BEGE-Connect adapter beschikt u over een reeks aansluitstukken om het kanalenet van uw ventilatiesysteem op een vlotte, universele en modulaire manier op te bouwen.

Elke BEGE-Connect adapter is voorzien van een dubbele lipafdichting om de luchtdichtheid van de aansluiting met de BEGE-Box te garanderen. Ook de afsluitdop(pen) en bijhorende bevestigingsklemmetjes worden standaard bij elke BEGE-Connect adapter meegeleverd.

De BEGE-Connect kan ook worden ingezet om het standaard ventielaansluitstuk op oval duct om te vormen tot een ventielaansluitstuk met de gewenste kanaaldiameter.

Een andere mogelijkheid is om de adapter te gebruiken in combinatie met het rechte of haakse aansluitstuk op dia 160mm. Dit leidt tot een kleine maar uiterst interessante luchtverdeelkast.

Ook zijn er nog tal van andere mogelijkheden met onze BEGE-Connect adapters. Raadpleeg hiervoor onze catalogus.

Omschrijving	Afmetingen			Materiaal
	L mm	B mm	H mm	
BEGEconnect 3 x ø 63 (010.060.363)	112	200	75	ABS
BEGEconnect 2 x ø 75 (010.060.275)	125	162	86	ABS
BEGEconnect 3 x ø 75 (010.060.375)	143	242	86	ABS
BEGEconnect 2 x ø 90 (010.060.290)	148	200	102	ABS